

LBS

conveyor belts



GEPROFILEERDE RUBBER TRANSPORTBANDEN

HET COMPLETE PROGRAMMA

PROBELL[®]

endless in service and innovation



- 3 Inleiding
- 4 Onze beschrijving /
Deklaag kwaliteiten
- 5 Eindloos maken /
Leveringsmogelijkheden /
Toepassingsgebieden
- 6 L-profielen (17 mm)
- 8 M-profielen (25 mm)
- 12 H-profielen (32 mm)
- 14 H45 / Y32 P600
- 15 SB-48 / SL255 / Multi-V /
Rough-Top (RT)

Inleiding

Probelt® biedt u een omvangrijk en kwalitatief hoogstaand programma op het gebied van vlakke en geprofileerde rubber transportbanden. Het Probelt® programma is ontwikkeld voor verschillende branches zoals; Recycling, Wegenbouw, Winning van delfstoffen, Materiaaltransport en Land-, tuin- en bosbouw.

De lijn met geprofileerde Probelt® rubber transportbanden van LBS Emmen is één van de compleetste programma's op de hedendaagse markt.

Meer dan 10 jaar ervaring in het ontwerpen en de engineering van geprofileerde rubber transportbanden in samenwerking met gerenommeerde merken ligt hieraan ten grondslag. Hierdoor beantwoordt het Probelt® programma de vraag naar een volledige range geprofileerde rubber transportbanden voor de hedendaagse industrie.

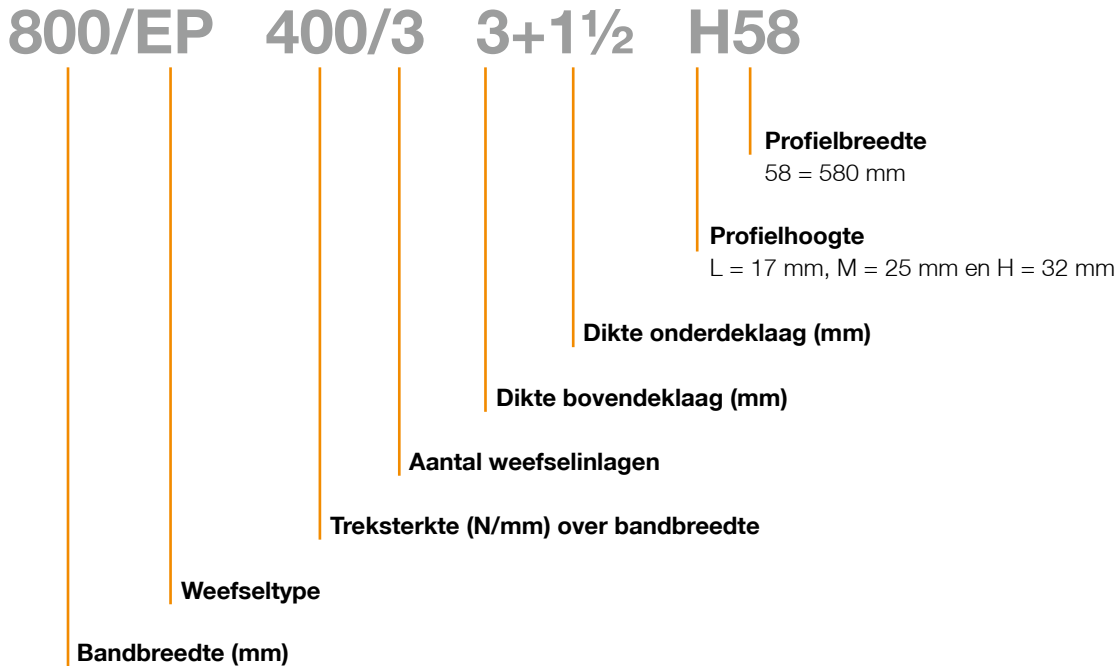
Aansluitend op het standaard programma heeft LBS Emmen de mogelijkheid op klantspecificatie (speciale profielen, deklaag kwaliteiten, bandconstructies, etc.) maatgerichte oplossingen te bieden.

Hiervoor ontwikkelen en innoveren wij graag met u mee!!

Ga voor kwaliteit, koop het origineel!



Onze beschrijving



Deklaag kwaliteiten

Onze geprofileerde Probelt® rubber transportbanden hebben standaard een deklaag kwaliteit volgens norm DIN Y.

Naast deze standaard deklaag kwaliteit kunnen we verschillende deklaag kwaliteiten aanbieden volgens onderstaande tabel en bijvoorbeeld ook in MOR (Medium olie en vet resistent) kwaliteit.

Deklaag kwaliteit		Min. Treksterkte Mpa	Min. Rek %	Max. Slijtwaarde mm ³
DIN Y	Hoge sterkte & Slijtvast	20 ↑	400 ↑	150 ↓
DIN X	Super sterkte & Slijtvast	25 ↑	450 ↑	120 ↓
DIN W	Super slijtvast	18 ↑	400 ↑	90 ↓
DIN K	Vlambestendig & Antistatisch	20 ↑	400 ↑	200 ↓
SAR	Speciale hoge slijtvastheid	20 ↑	450 ↑	100 ↓
MOR	Medium olie en vet bestendig	14 ↑	400 ↑	250 ↓

DIN Y standaard, overige deklaag kwaliteiten op aanvraag

Eindloos maken

LBS Emmen kan met de volgende standaard methoden uw transportbanden eindloos maken.

- Warm ge vulkaniseerd
 - Met behoud van profiel
- Mechanische verbinders
 - Staal
 - RVS
 - Anti magnetisch

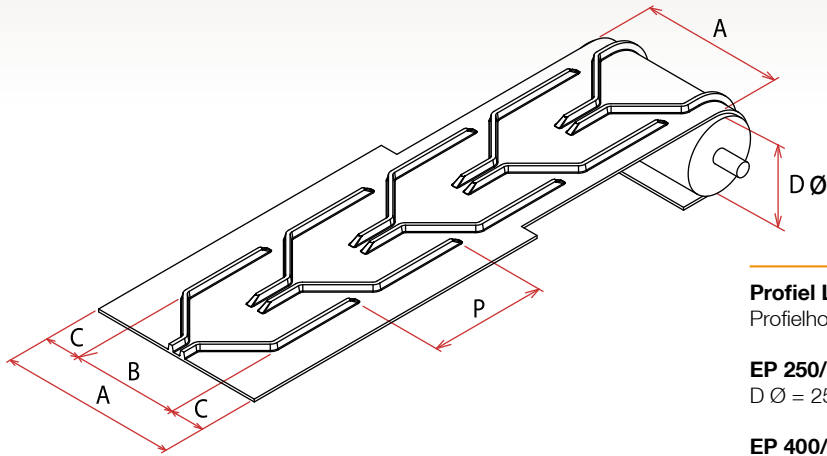
Leveringsmogelijkheden

- Volle rollen
 - L-profielen ca. 160 m rollengte
 - M- en H-profielen ca. 120 m rollengte
- Deellengtes



Toepassingsgebieden

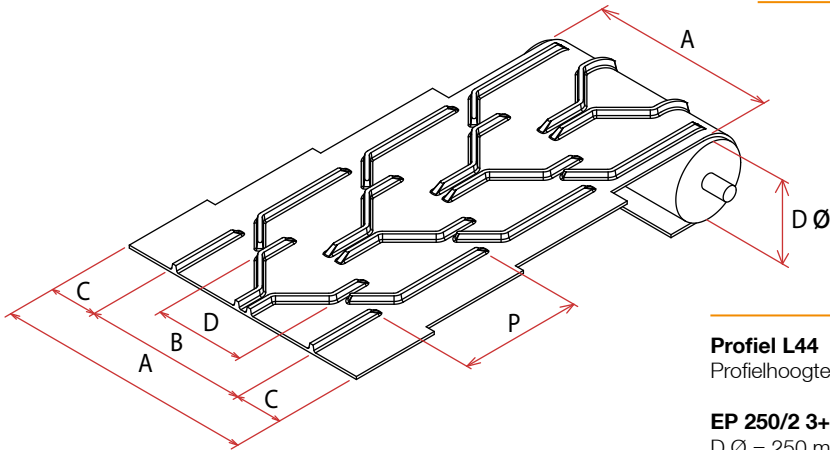
- Cement en kalkfabrieken
- Zand- en steengroeven
- Landbouw: bieten, graan, aardappelen, uien, kunstmest, etc.
- Kolen en cokes
- Zoutindustrie
- Houtverwerkende industrie
- Zakken en balen
- Diverse stortgoederen
- Mobiele/stationaire breek- en zeefinstallaties
- Transport en logistiek
- Wegenbouw
- etc.



Profiel L30

Profiel L30 B = 300 mm P = 330 mm
Profielhoogte = 17 mm

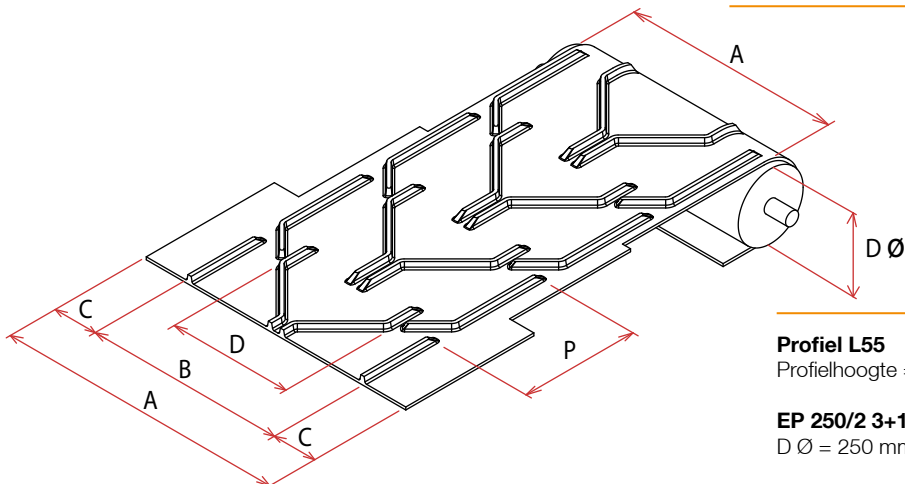
EP 250/2 3+1½ D Ø = 250 mm	A =	400	500
	C =	50	100
EP 400/3 3+1½ D Ø = 300 mm	A =	-	500
	C =	-	100
	kg/m1	3,8	4,6
	kg/m1	-	5,3



Profiel L44

Profiel L44 B = 440 mm D = 240 mm P = 330 mm
Profielhoogte = 17 mm

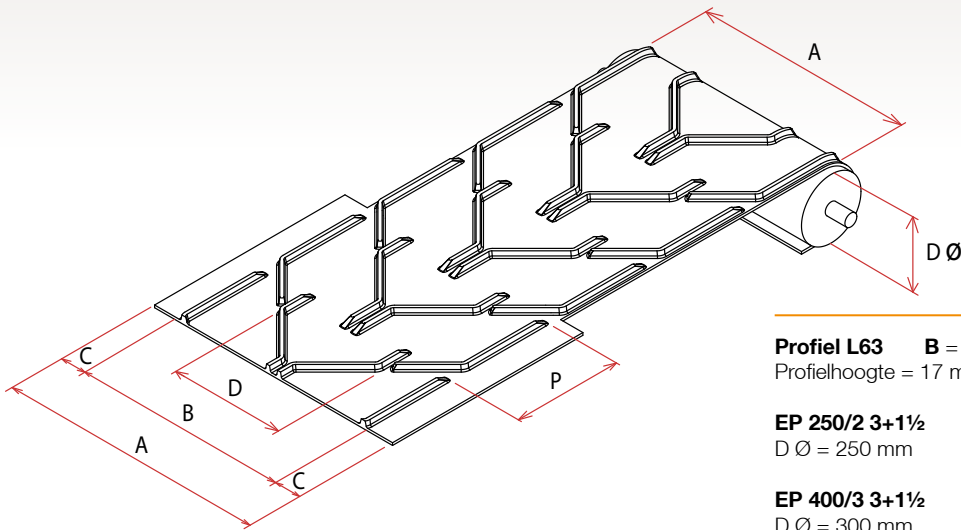
EP 250/2 3+1½ D Ø = 250 mm	A =	500	600	650	900
	C =	30	80	105	230
EP 400/3 3+1½ D Ø = 300 mm	A =	500	600	650	-
	C =	30	80	105	-
EP 630/4 4+2 D Ø = 500 mm	A =	-	-	650	-
	C =	-	-	105	-
EP 400/3 2+0 D Ø = 250 mm	A =	700	-	-	-
	C =	130	-	-	-
	kg/m1	4,8	5,6	5,8	8,8
	kg/m1	5,6	6,5	6,9	-
	kg/m1	-	-	8,9	-
	kg/m1	6,4	-	-	-



Profiel L55

Profiel L55 B = 550 mm D = 340 mm P = 330 mm
Profielhoogte = 17 mm

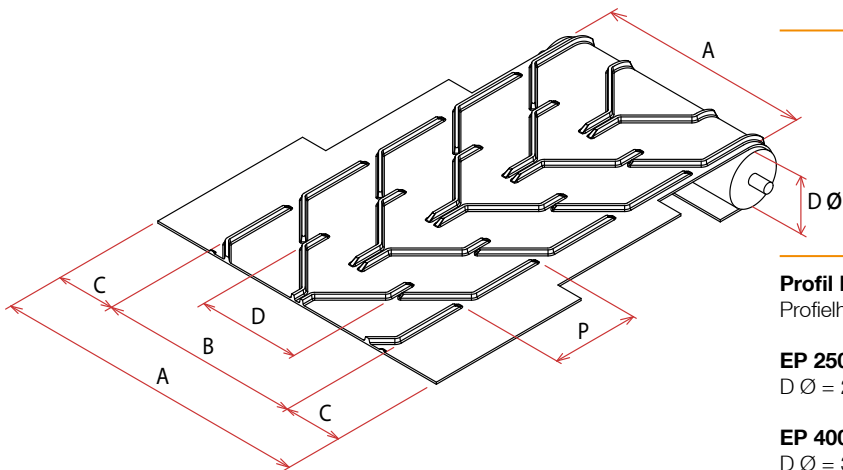
EP 250/2 3+1½ D Ø = 250 mm	A =	600	650	800
	C =	25	50	125
EP 400/3 3+1½ D Ø = 300 mm	A =	600	650	800
	C =	25	50	125
	kg/m1	5,9	6,2	7,1
	kg/m1	6,9	7,1	8,3



Profil L63

Profil L63 B = 630 mm D = 340 mm P = 330 mm
 Profielhoogte = 17 mm

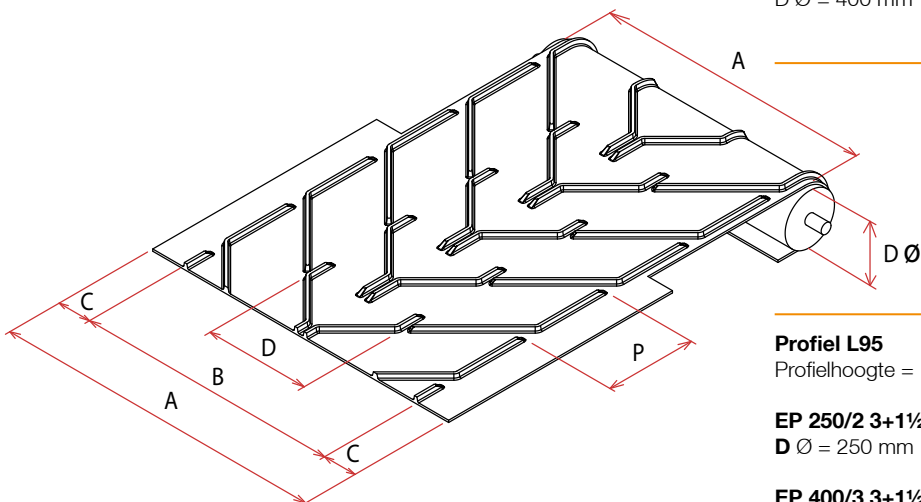
EP 250/2 3+1½	A =	650	800
D Ø = 250 mm	C =	10	85
	kg/m1	6,2	7,3
EP 400/3 3+1½	A =	650	800
D Ø = 300 mm	C =	10	85
	kg/m1	7,1	8,5
EP 450/3 2+0	A =	-	800
D Ø = 300 mm	C =	-	85
	kg/m1	-	7,6



Profil L75

Profil L75 B = 750 mm D = 380 mm P = 330 mm
 Profielhoogte = 17 mm

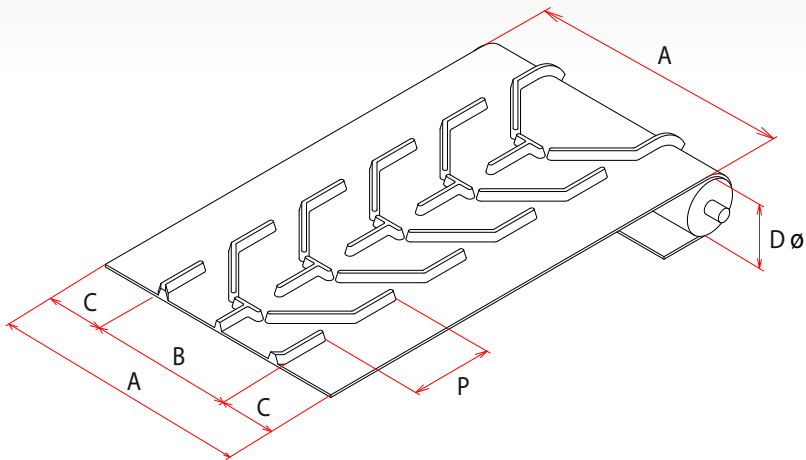
EP 250/2 3+1½	A =	800	1.000	-
D Ø = 250 mm	C =	25	125	-
	kg/m1	7,2	10,1	-
EP 400/3 3+1½	A =	800	1.000	1.200
D Ø = 300 mm	C =	25	125	225
	kg/m1	8,3	10,3	12
EP 400/3 4+2	A =	-	1.000	-
D Ø = 315 mm	C =	-	125	-
	kg/m1	-	12	-
XE 400/3 3+2	A =	-	1.000	1.200
D Ø = 400 mm	C =	-	125	225
	kg/m1	-	13,8	16,7



Profil L95

Profil L95 B = 950 mm D = 380 mm P = 330 mm
 Profielhoogte = 17 mm

EP 250/2 3+1½	A =	1.000	1.200
D Ø = 250 mm	C =	25	125
	kg/m1	10,1	12,1
EP 400/3 3+1½	A =	1.000	1.200
D Ø = 300 mm	C =	25	125
	kg/m1	10,9	12,5
EP 500/4 4+2	A =	-	1.200
D Ø = 500 mm	C =	-	125
	kg/m1	-	17,6

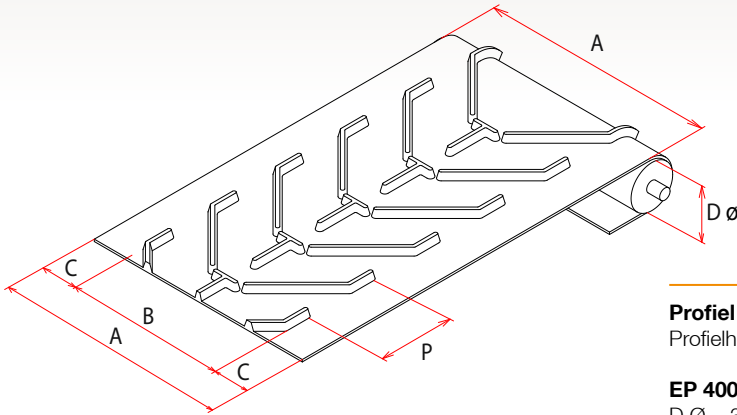


Profiel M45

Profiel M45 **B** = 450 mm **P** = 250 mm
 Profielhoogte = 25 mm

EP 250/2 3+1½	A =	650
D Ø = 315 mm	C =	100
	kg/m1	7,1
EP 400/3 3+1½	A =	650
D Ø = 315 mm	C =	100
	kg/m1	7,8

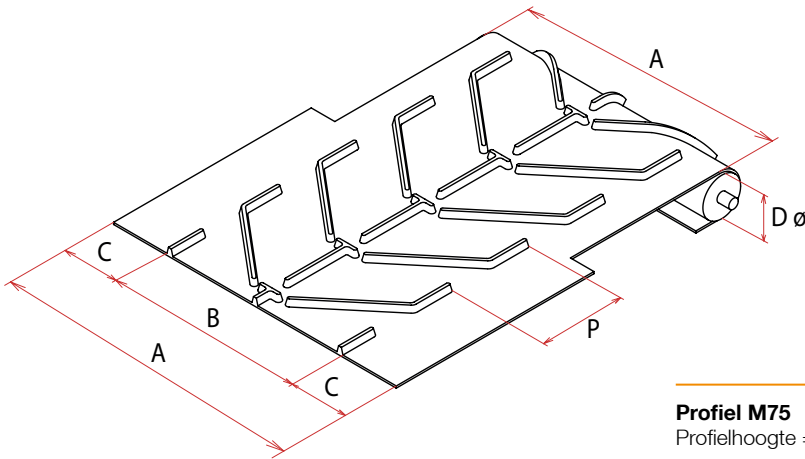




Profiel M55

Profiel M55 B = 550 mm P = 250 mm
 Profielhoogte = 25 mm

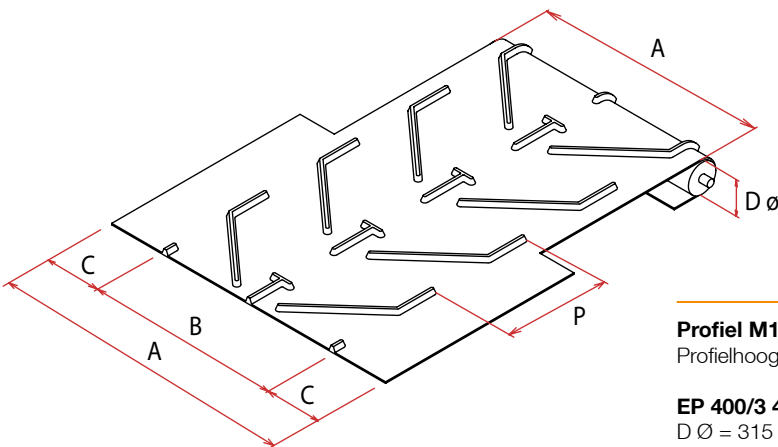
EP 400/3 3+1½ A = 800
 D Ø = 315 mm C = 125
kg/m1 9,2



Profiel M75

Profiel M75 B = 750 mm D = 127 mm P = 334 mm
 Profielhoogte = 25 mm

EP 400/3 3+1½ A = 1.000 1.200
 D Ø = 315 mm C = 125 225
kg/m1 11 12,9



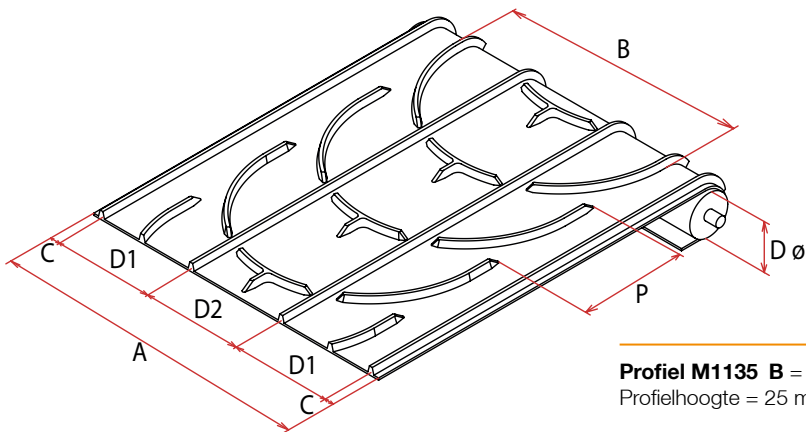
Profiel M1000

Profiel M1000 B = 1.000 mm
 Profielhoogte = 25 mm

EP 400/3 4+2 A = 1.200 1.600
 D Ø = 315 mm C = 100 300
 P = 530 400
kg/m1 15,3 20,5

EP 400/3 4+2 MOR A = - 1.600
 D Ø = 315 mm C = - 300
 P = - 400
kg/m1 - 20,5

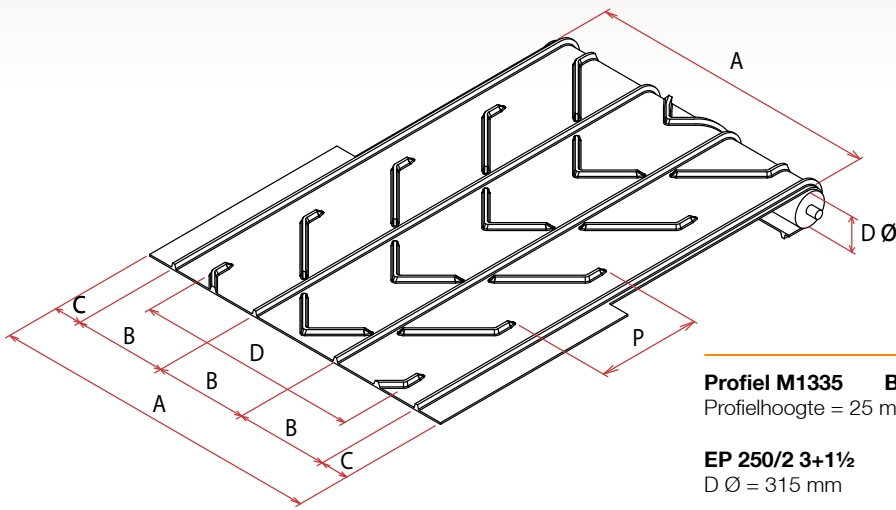
EP 500/4 3+2 A = 1.200 -
 D Ø = 400 mm C = 100 -
 P = 400 -
kg/m1 16,5 -



Profiel M1135

Profiel M1135 B = 881 mm D1 = 378 mm D2 = 379 mm P = 400 mm
Profielhoogte = 25 mm

EP 250/2 3+1½	A =	1.200
D Ø = 300 mm	C =	32,5
	kg/m1	14,9
EP 400/3 4+2	A =	1.200
D Ø = 315 mm	C =	32,5
	kg/m1	17,2
EP 400/3 4+2 MOR	A =	1.200
D Ø = 315 mm	C =	32,5
	kg/m1	17,7
XE 400/3 4+2	A =	1.200
D Ø = 315 mm	C =	32,5
	kg/m1	19,8
EP 500/3+1ST 5+3	A =	1.200
D Ø = 500 mm	C =	32,5
	kg/m1	23

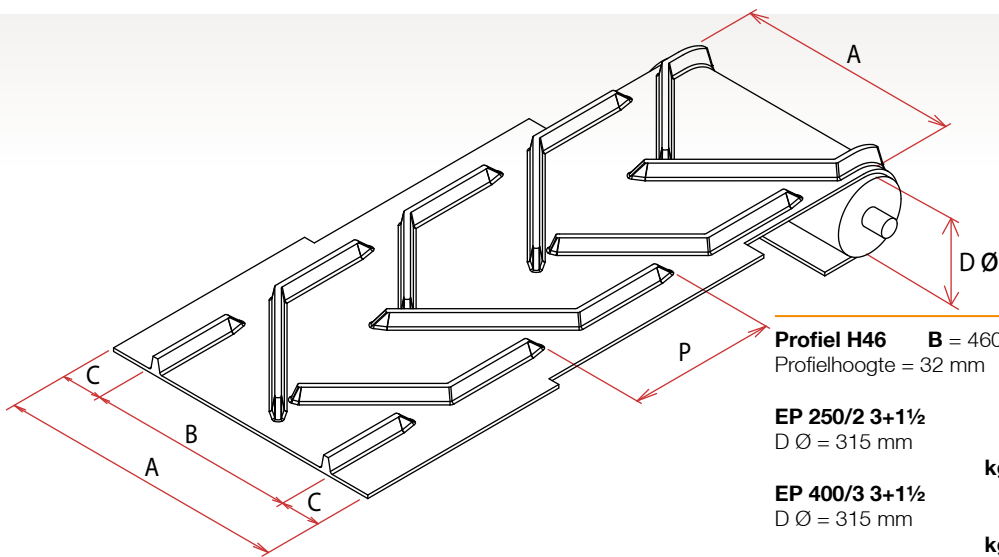


Profiel M1335

Profiel M1335 **B = 445 mm** **D = 1.077 mm** **P = 480 mm**
 Profielhoogte = 25 mm

EP 250/2 3+1½	A =	1.400
D Ø = 315 mm	C =	32,5
	kg/m1	16,4
EP 400/3 4+2	A =	1.400
D Ø = 315 mm	C =	32,5
	kg/m1	19,3
EP 400/3 4+2 MOR	A =	1.400
D Ø = 315 mm	C =	32,5
	kg/m1	19,5
XE 400/3 4+2	A =	1.400
D Ø = 315 mm	C =	32,5
	kg/m1	20,3
EP 500/4 4+2	A =	1.400
D Ø = 500 mm	C =	32,5
	kg/m1	21,8
EP 500/3+1ST 5+3	A =	1.400
D Ø = 500 mm	C =	32,5
	kg/m1	27,3

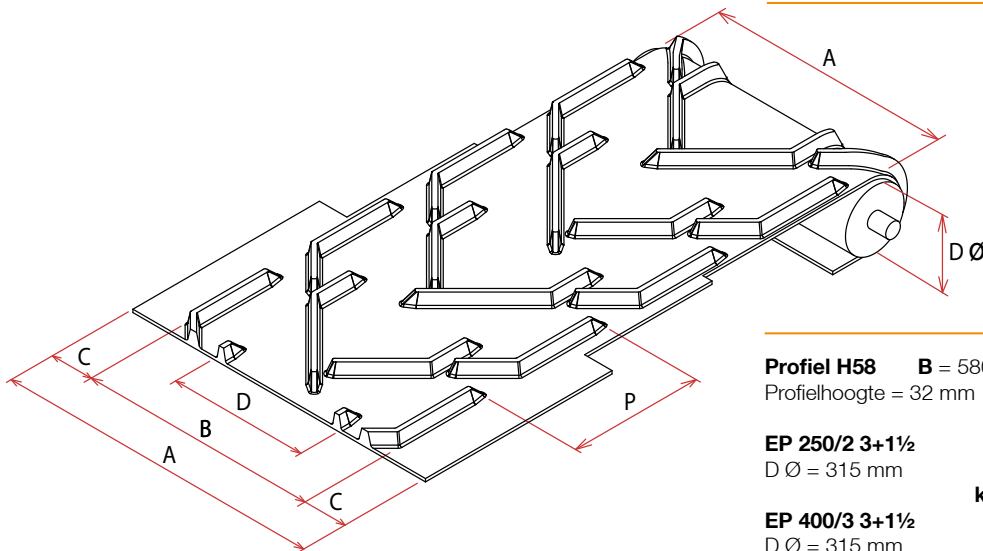




Profiel H46

Profiel H46 B = 460 mm P = 330 mm
Profielhoogte = 32 mm

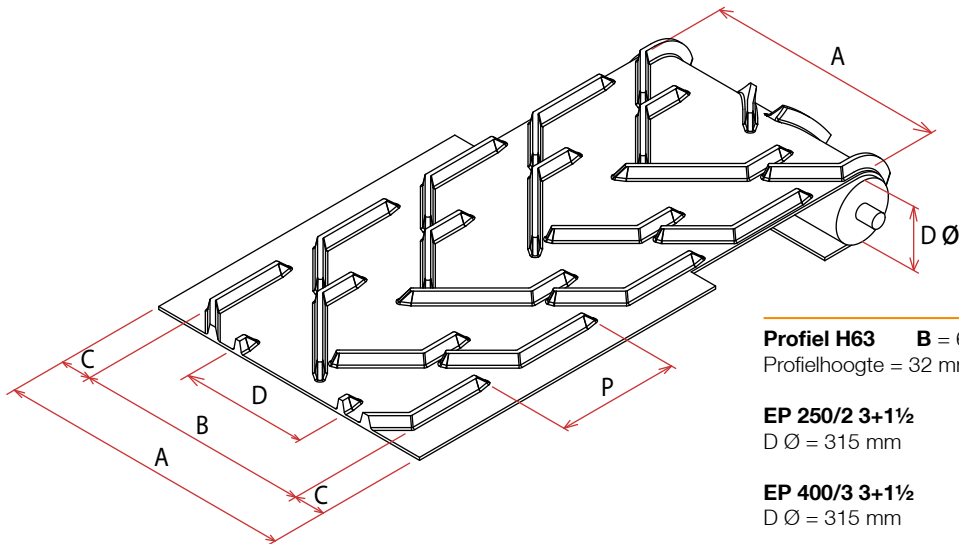
EP 250/2 3+1½	A =	500	600	650
D Ø = 315 mm	C =	20	70	95
	kg/m1	5,9	6,6	6,9
EP 400/3 3+1½	A =	500	600	650
D Ø = 315 mm	C =	20	70	95
	kg/m1	6,6	7,4	7,9
EP 500/3+1ST 10+3	A =	-	-	800
D Ø = 500 mm	C =	-	-	170
	kg/m1	-	-	20,2



Profiel H58

Profiel H58 B = 580 mm D = 340 mm P = 330 mm
Profielhoogte = 32 mm

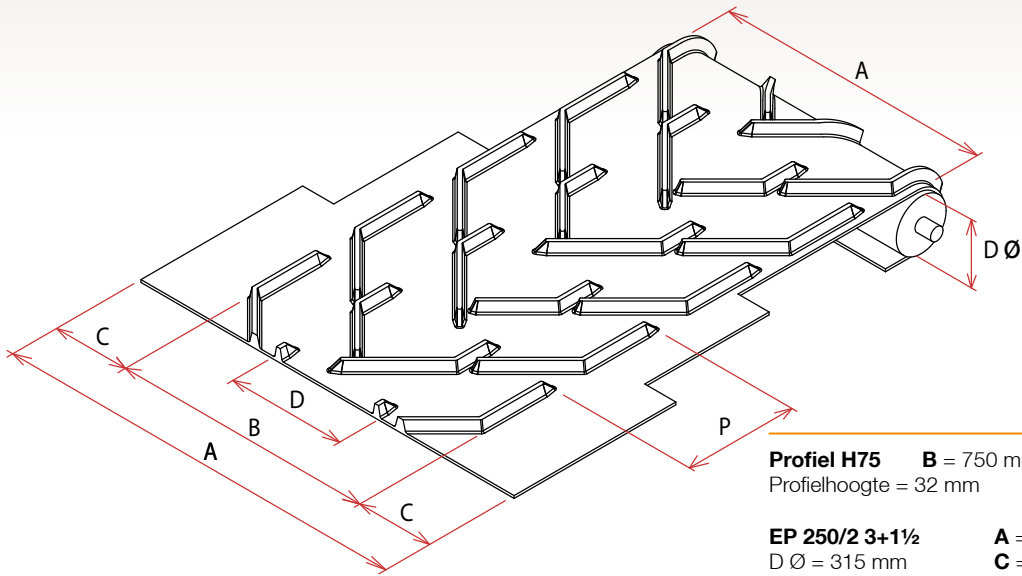
EP 250/2 3+1½	A =	600	650	-
D Ø = 315 mm	C =	10	35	-
	kg/m1	7,7	7,6	-
EP 400/3 3+1½	A =	600	650	800
D Ø = 315 mm	C =	10	35	110
	kg/m1	8,1	8,5	9,9



Profiel H63

Profiel H63 B = 630 mm D = 340 mm P = 330 mm
Profielhoogte = 32 mm

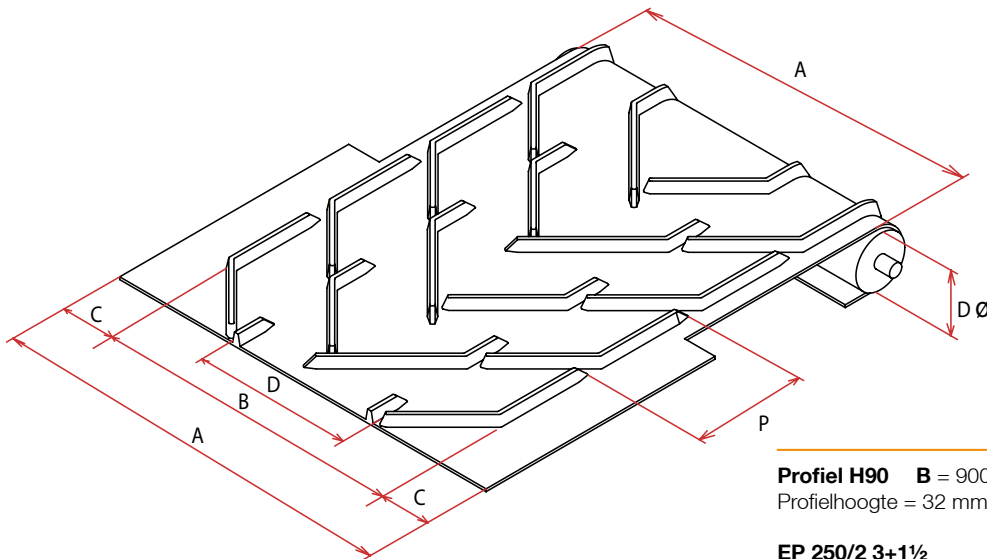
EP 250/2 3+1½	A =	650	800
D Ø = 315 mm	C =	10	85
	kg/m1	8,1	8,7
EP 400/3 3+1½	A =	650	800
D Ø = 315 mm	C =	10	85
	kg/m1	8,6	9,9
XE 400/3 4+2	A =	-	800
D Ø = 400 mm	C =	-	85
	kg/m1	-	14



Profiel H75

Profiel H75 B = 750 mm D = 340 mm P = 330 mm
 Profielhoogte = 32 mm

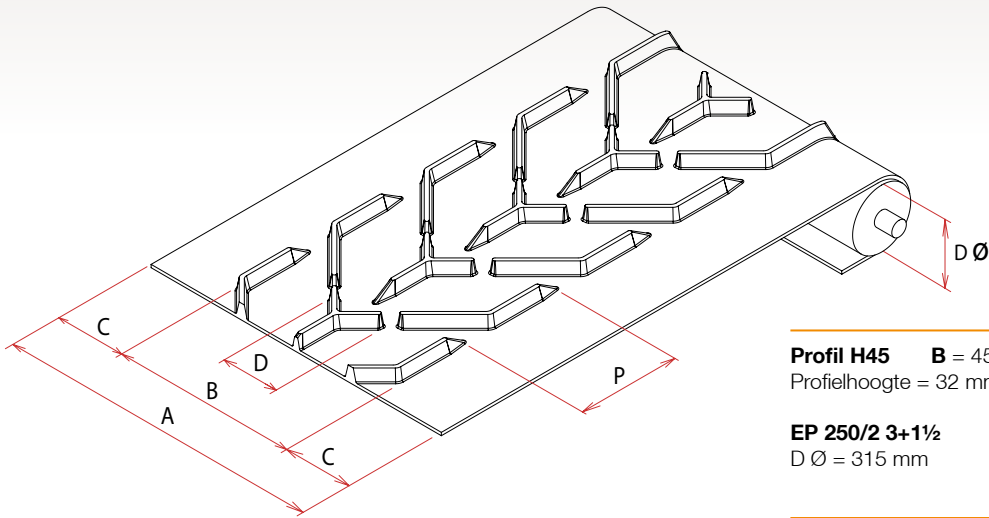
EP 250/2 3+1½	A =	800	1.000	-
D Ø = 315 mm	C =	25	125	-
	kg/m1	9,3	11,6	-
EP 400/3 3+1½	A =	800	1.000	1.200
D Ø = 315 mm	C =	25	125	225
	kg/m1	9,7	12,1	14,5
EP 400/3 3+1½ MOR	A =	-	1.000	-
D Ø = 315 mm	C =	-	125	-
	kg/m1	-	13,6	-
EP 500/4 4+2	A =	-	1.000	1.200
D Ø = 400 mm	C =	-	125	225
	kg/m1	-	16,93	19,7



Profiel H90

Profiel H90 B = 900 mm D = 379 mm P = 330 mm
 Profielhoogte = 32 mm

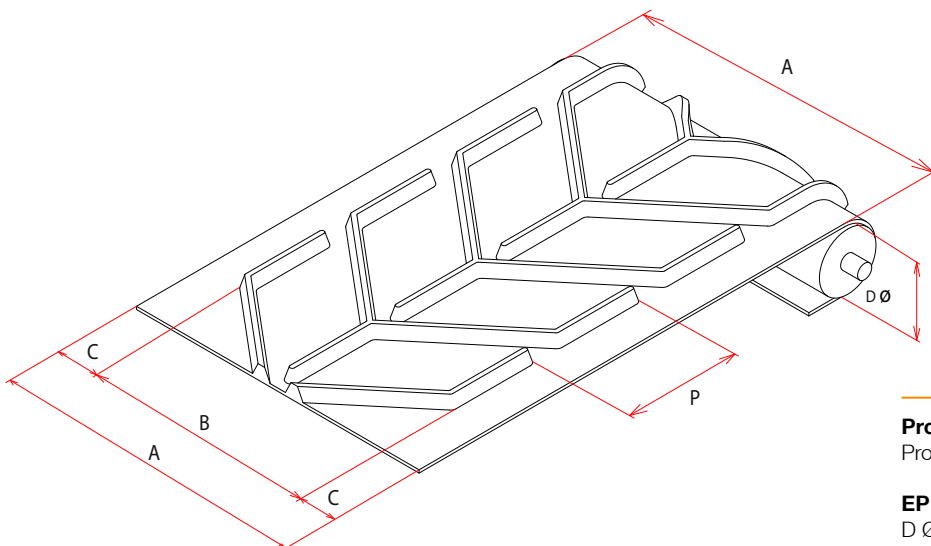
EP 250/2 3+1½	A =	1.000	-
D Ø = 315 mm	C =	50	-
	kg/m1	11,9	-
EP 400/3 3+1½	A =	1.000	1.200
D Ø = 315 mm	C =	50	150
	kg/m1	13,4	15,5
EP 500/4 4+2	A =	-	1.200
D Ø = 500 mm	C =	-	150
	kg/m1	-	19,4



Profiel H45

Profiel H45 **B** = 450 mm **D** = 140 mm **P** = 225 mm
Profielhoogte = 32 mm

EP 250/2 3+1½	A =	500	650
D Ø = 315 mm	C =	25	100
	kg/m1	6,5	7,8



Profiel Y32 P600

Profiel Y32 P600 **B** = 600 mm **P** = 300 mm
Profielhoogte = 32 mm

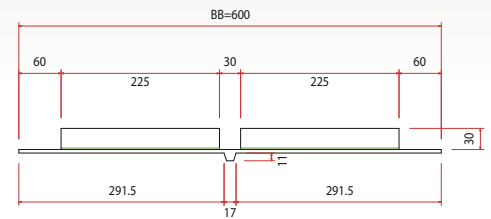
EP 500/3+1ST 10+3	A =	1.000
D Ø = 500 mm	C =	200
	kg/m1	25

SB-48



Rubber transportband voor verschillende silage toepassingen:

- Stationaire kuilvoer / meng installaties
- Kuilvoer / mengwagens
- etc.

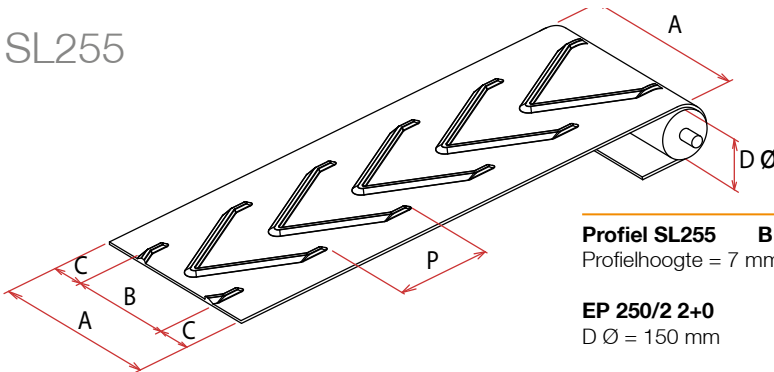


kg/m1 D Ø (mm)

600/EP 250/2 1+1 Silage	4,6	150
--------------------------------	-----	-----

Afstand meenemers = 350 mm

SL255



Rubber transportband voor bijvoorbeeld: zoutstrooi installaties.

Profiel SL255 B = 255 mm P = 192 mm
Profielhoogte = 7 mm

EP 250/2 2+0	A =	430
D Ø = 150 mm	C =	87,5
	kg/m1	3,4

Overige bandconstructies en -breedtes op aanvraag



MULTI-V



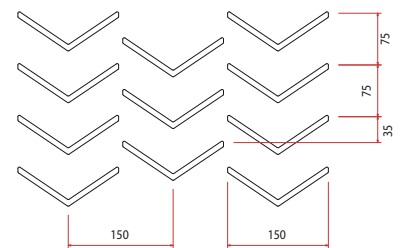
Rubber transportband voor het opvoeren van verschillende producten:

- Teeltaarde
- Compost
- Houtsnippers
- etc.

kg/m² D Ø (mm)

EP 315/2 3+1½	9,1	250
EP 400/3 3+1½	10,1	315
EP 500/3 2+0	7,7	400

Overige bandconstructies en -breedtes op aanvraag



ROUGH-TOP (RT)

Rubber transportband met grip profiel voor het opvoeren van:

- Dozen / pakketten
- Zakken
- Kratten
- etc.

Het lichte / flexibele profiel en de bandconstructie maakt kleine trossediameters mogelijk.

kg/m² D Ø (mm)

EP 250/2 RT+0 Black	6,6	100
EP 250/2 RT+0 Beige	6,6	100
EP 400/3 RT+0 Black	7,9	125
EP 400/3 RT+0 Beige	7,9	125

EP 400/3 RT+1 Black	5,1	250
----------------------------	-----	-----

Overige bandconstructies en -breedtes op aanvraag



PROBELL[®]

hotcleat[®]
POWERED BY LBS

Ecocleat[®]
BY LBS

MultiCutter[®]
BY LBS

Kunststof transportbanden
Rubber transportbanden
Kunststof schakelbanden en kettingen
Drijf-, tand- en rondriemen
Kunststof gaasbanden
Speciale eindloze banden
Componenten voor bandtransporteurs
Technisch rubber en kunststof
Service, montage en onderhoud



endless in service and innovation



LBS
conveyor belts

LBS Emmen bv
Phileas Foggstraat 48
NL-7825 AL Emmen
The Netherlands

Phone +31 (0)591 668220
Fax +31 (0)591 668239
Internet www.lbs.cc
E-mail info@lbs.cc

De in deze brochure gepubliceerde tekst en beeldmateriaal dienen uitsluitend ter informatie en hebben geen officiële of juridische grondslag.
Voor meer informatie kunt u contact met ons opnemen.
00.359.482-Versie 4