

LBS

conveyor belts



PROFILIERTE GUMMI FÖRDERGURTE
DAS KOMPLETTE PROGRAMM

PROBELL®

endless in service and innovation



- 3 Einleitung
- 4 Unsere Beschreibung /
Deckschichtqualitäten
- 5 Die Endlosverbindung /
Liefermöglichkeiten /
Anwendungsbereiche /
- 6 L-profilen (17 mm)
- 8 M-profilen (25 mm)
- 12 H-profilen (32 mm)
- 14 H45 / Y32 P600
- 15 SB-48 / SL255 / Multi-V /
Rough-Top (RT)

Einleitung

Probelt® bietet Ihnen ein umfangreiches und qualitativ hochwertiges Programm an im Bereich von flachen und profilierten Gummi Fördergurte. Das Probelt® Programm ist entwickelt für: Recycling, Straßenbau, Bergbau, Schüttgut, Forstwirtschaft und Agrar.

Die Produktlinie mit profilierten Probelt® Gummi Fördergurte von LBS Emmen ist eines der vollständigsten Programme auf dem heutigen Markt.

Mehr als 10 Jahre Erfahrung mit dem Entwurf und der Entwicklung von profilierter Gummi Fördergurte in Zusammenarbeit mit renommierten Marken liegt dem zugrunde. Hierdurch entspricht das Probelt® Programm von profilierten Fördergurte die Nachfrage nach einem Vollsortiment von profilierten Gummi Fördergurten für die heutige Industrie.

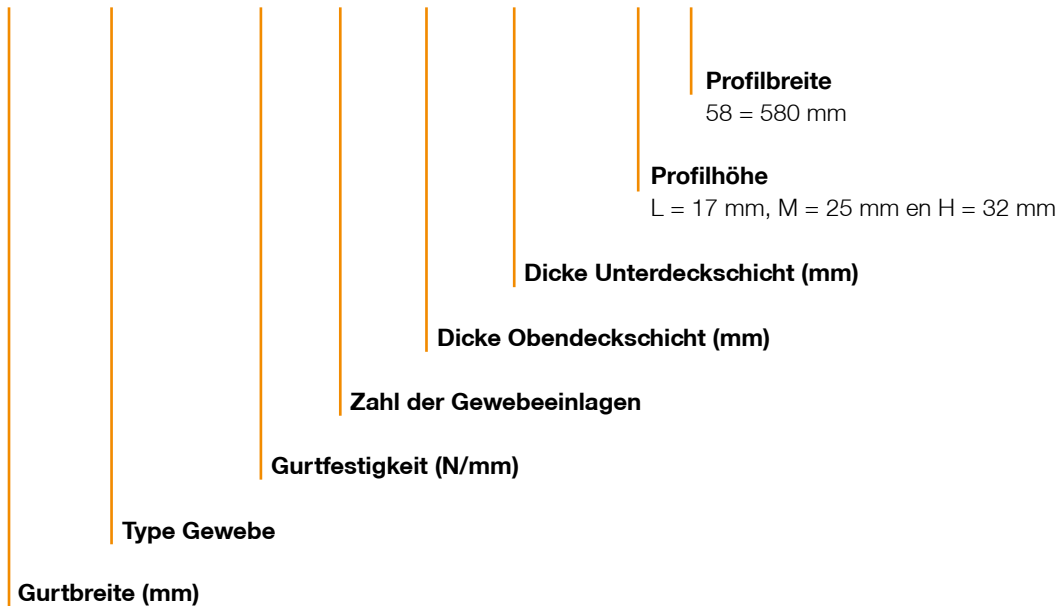
Neben das Standardprogramm hat LBS Emmen die Möglichkeit, nach Kundenspezifikation (spezielle Profile, Deckschichtqualitäten, Fördergurtkonstruktionen usw.) maßgerechte Lösungen zu bieten.

Hierzu entwickeln und innovieren wir gerne mit Ihnen zusammen!

Setzen sie auf Qualität, kaufen sie das Original!



Unsere Beschreibung

800/EP
400/3
3+1½
H58


Deckschichtqualitäten

Unsere profilierte Probelt® Fördergurte haben standardmäßig eine Deckschichtqualität nach DIN Y.

Neben dieser Standard-Deckschichtqualität können wir diverse Deckschichtqualitäten gemäß nachstehender Tabelle anbieten und beispielsweise auch in MOR (Moderate Oil Resistant) Qualität.

Deklaag kwaliteit		Min. Treksterkte Mpa	Min. Rek %	Max. Slijtwaarde mm ³
DIN Y	Hohe Reißfestigkeit & verschleißfest	20 ↑	400 ↑	150 ↓
DIN X	Sehr hohe Reißfestigkeit & verschleißfest	25 ↑	450 ↑	120 ↓
DIN W	Sehr hohe Verschleißfestigkeit	18 ↑	400 ↑	90 ↓
DIN K	Flamwidrig & antistatisch	20 ↑	400 ↑	200 ↓
SAR	Sonder hohe Verschleißfestigkeit	20 ↑	450 ↑	100 ↓
MOR	Medium Öl und fettbeständig	14 ↑	400 ↑	250 ↓

DIN Y standard, weitere Deckschichtqualitäten auf Anfrage

Die Endlosverbindung

LBS Emmen kann mit folgenden Standardverfahren Ihre Fördergurte endlos gestalten.

- Heiß vulkanisieren
 - Mit Behalt des Profils möglich
- Mechanische Verbindungen
 - Stahl
 - Edelstahl
 - Antimagnetisch

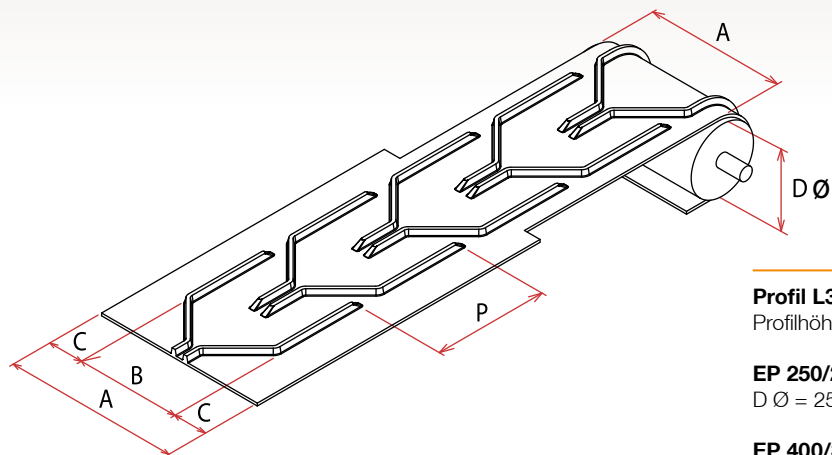
Liefermöglichkeiten

- Vollen Rollen
 - L-profilen ca. 160 m Rollenlänge
 - M- und H-profilen ca. 120 m Rollenlänge
- Teillängen



Anwendungsbereiche

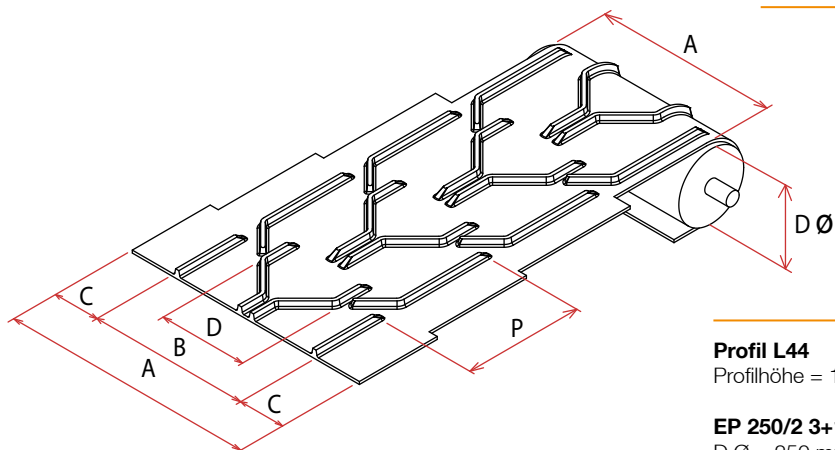
- Zement- und Kalkfabriken
- Sand- und Steingruben
- Landwirtschaft: Rüben, Getreide, Kartoffeln, Zwiebeln, Kunstdünger usw.
- Kohle und Koks
- Salzindustrie
- Holz verarbeitende Industrie
- Säcke und Ballen
- Diverses Schüttgut
- Mobile/stationäre Bruch- und Siebanlagen
- Transport und Logistik
- Straßenbau
- usw.



Profil L30

Profil L30 B = 300 mm P = 330 mm
 Profilhöhe = 17 mm

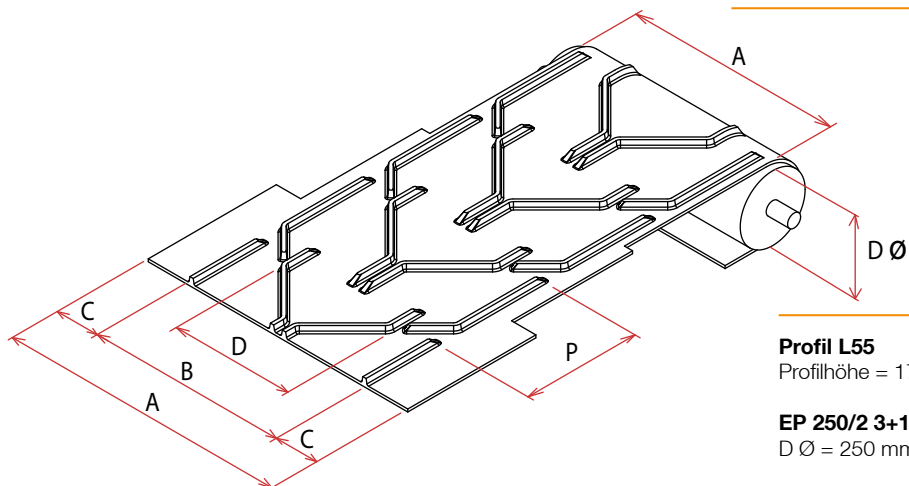
EP 250/2 3+1½	A =	400	500
D Ø = 250 mm	C =	50	100
	kg/m1	3,8	4,6
EP 400/3 3+1½	A =	-	500
D Ø = 300 mm	C =	-	100
	kg/m1	-	5,3



Profil L44

Profil L44 B = 440 mm D = 240 mm P = 330 mm
 Profilhöhe = 17 mm

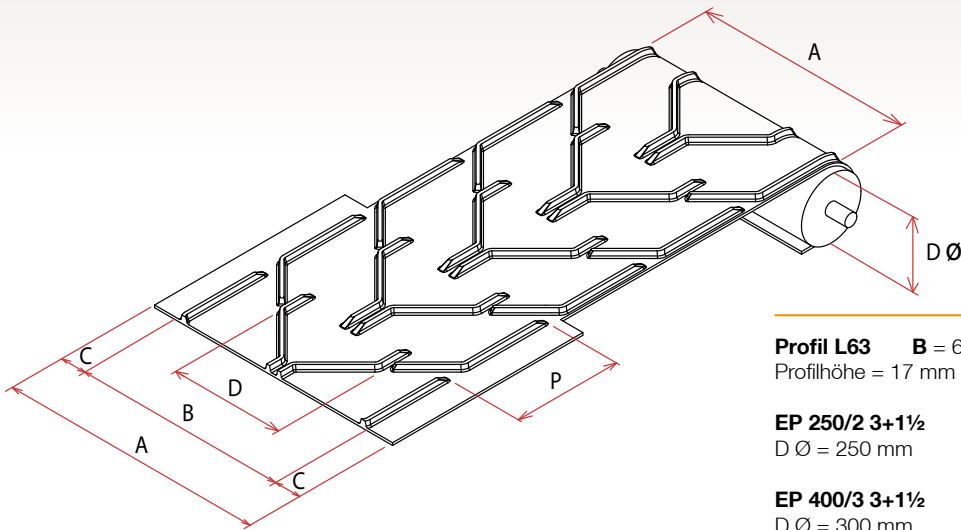
EP 250/2 3+1½	A =	500	600	650	900
D Ø = 250 mm	C =	30	80	105	230
	kg/m1	4,8	5,6	5,8	8,8
EP 400/3 3+1½	A =	500	600	650	-
D Ø = 300 mm	C =	30	80	105	-
	kg/m1	5,6	6,5	6,9	-
EP 630/4 4+2	A =	-	-	650	-
D Ø = 500 mm	C =	-	-	105	-
	kg/m1	-	-	8,9	-
EP 400/3 2+0	A =	700	-	-	-
D Ø = 250 mm	C =	130	-	-	-
	kg/m1	6,4	-	-	-



Profil L55

Profil L55 B = 550 mm D = 340 mm P = 330 mm
 Profilhöhe = 17 mm

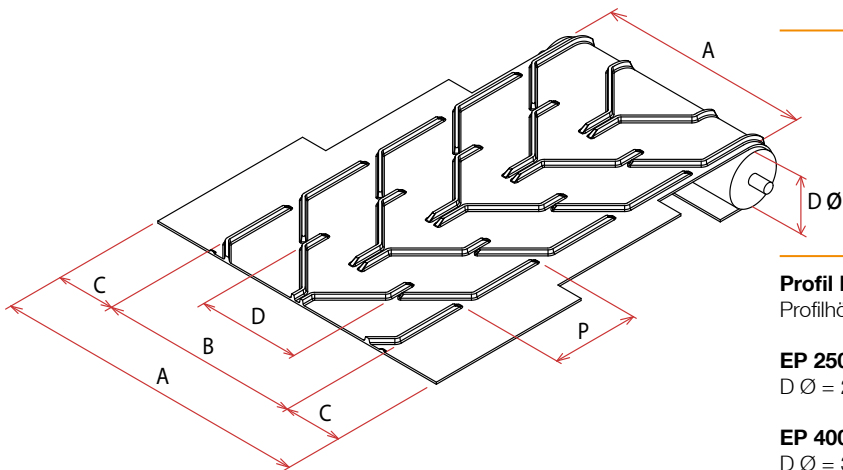
EP 250/2 3+1½	A =	600	650	800
D Ø = 250 mm	C =	25	50	125
	kg/m1	5,9	6,2	7,1
EP 400/3 3+1½	A =	600	650	800
D Ø = 300 mm	C =	25	50	125
	kg/m1	6,9	7,1	8,3



Profil L63

Profil L63 B = 630 mm D = 340 mm P = 330 mm
 Profilhöhe = 17 mm

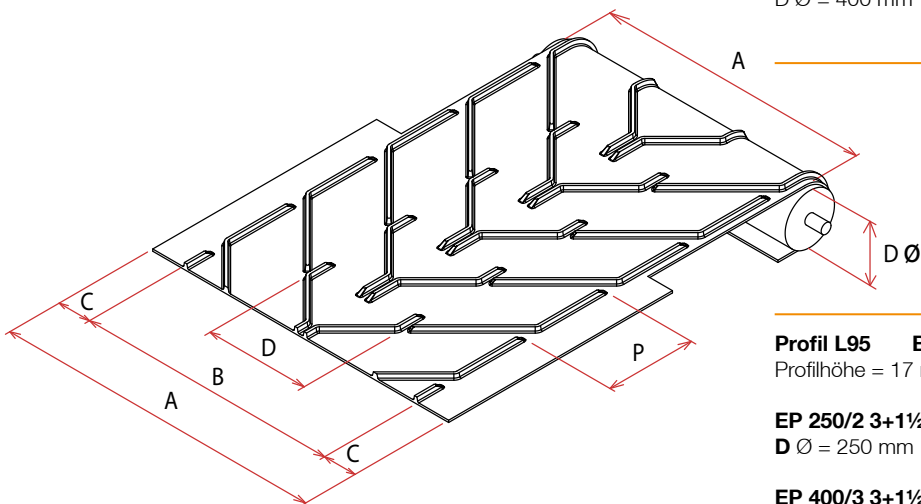
EP 250/2 3+1½	A =	650	800
D Ø = 250 mm	C =	10	85
	kg/m1	6,2	7,3
EP 400/3 3+1½	A =	650	800
D Ø = 300 mm	C =	10	85
	kg/m1	7,1	8,5
EP 450/3 2+0	A =	-	800
D Ø = 300 mm	C =	-	85
	kg/m1	-	7,6



Profil L75

Profil L75 B = 750 mm D = 380 mm P = 330 mm
 Profilhöhe = 17 mm

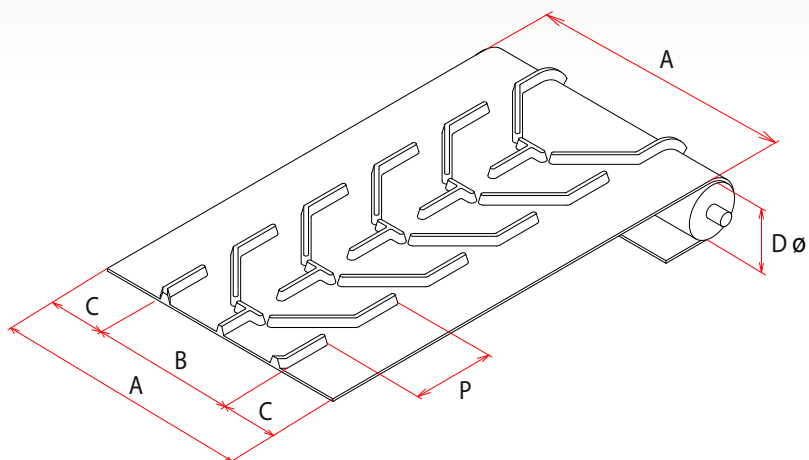
EP 250/2 3+1½	A =	800	1.000	-
D Ø = 250 mm	C =	25	125	-
	kg/m1	7,2	10,1	-
EP 400/3 3+1½	A =	800	1.000	1.200
D Ø = 300 mm	C =	25	125	225
	kg/m1	8,3	10,3	12
EP 400/3 4+2	A =	-	1.000	-
D Ø = 315 mm	C =	-	125	-
	kg/m1	-	12	-
XE 400/3 3+2	A =	-	1.000	1.200
D Ø = 400 mm	C =	-	125	225
	kg/m1	-	13,8	16,7



Profil L95

Profil L95 B = 950 mm D = 380 mm P = 330 mm
 Profilhöhe = 17 mm

EP 250/2 3+1½	A =	1.000	1.200
D Ø = 250 mm	C =	25	125
	kg/m1	10,1	12,1
EP 400/3 3+1½	A =	1.000	1.200
D Ø = 300 mm	C =	25	125
	kg/m1	10,9	12,5
EP 500/4 4+2	A =	-	1.200
D Ø = 500 mm	C =	-	125
	kg/m1	-	17,6

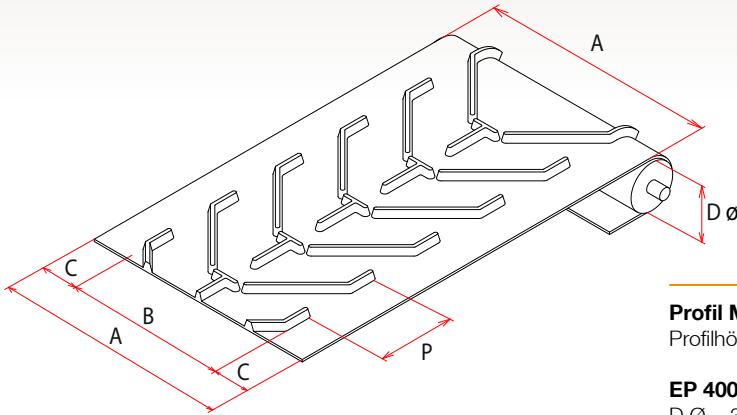


Profil M45

Profil M45 **B** = 450 mm **P** = 250 mm
 Profilhöhe = 25 mm

EP 250/2 3+1½	A =	650
D Ø = 315 mm	C =	100
	kg/m1	7,1
EP 400/3 3+1½	A =	650
D Ø = 315 mm	C =	100
	kg/m1	7,8

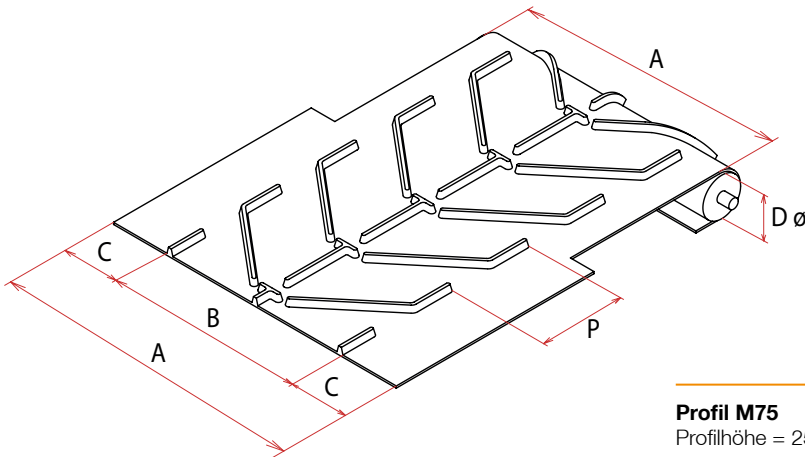




Profil M55

Profil M55 B = 550 mm P = 250 mm
 Profilhöhe = 25 mm

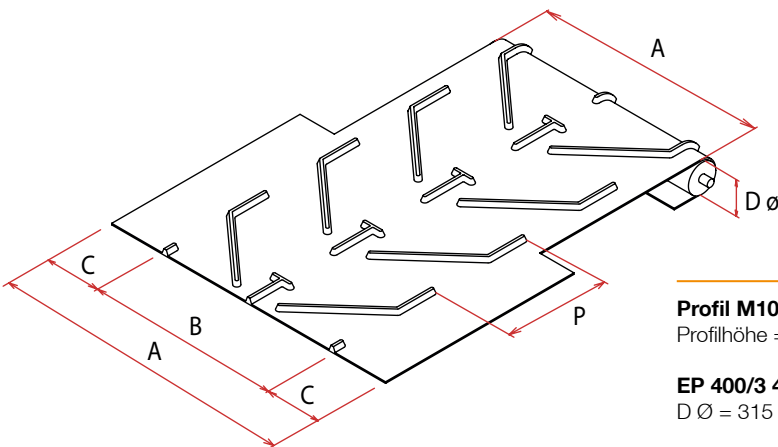
EP 400/3 3+1½	A =	800
D Ø = 315 mm	C =	125
	kg/m1	9,2



Profil M75

Profil M75 B = 750 mm D = 127 mm P = 334 mm
 Profilhöhe = 25 mm

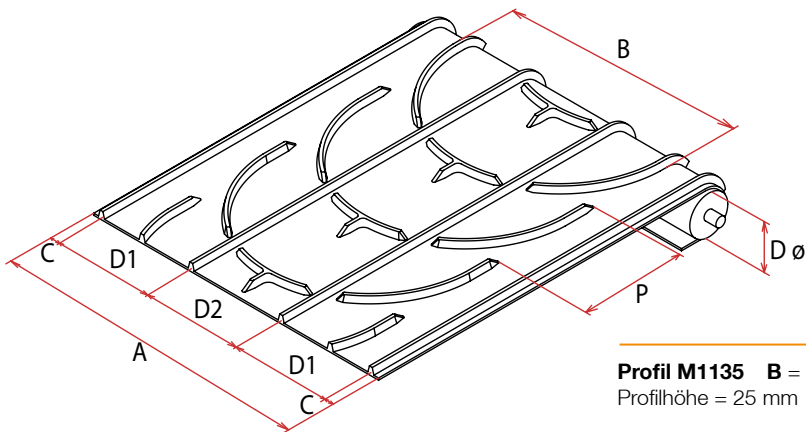
EP 400/3 3+1½	A =	1.000	1.200
D Ø = 315 mm	C =	125	225
	kg/m1	11	12,9



Profil M1000

Profil M1000 B = 1.000 mm
 Profilhöhe = 25 mm

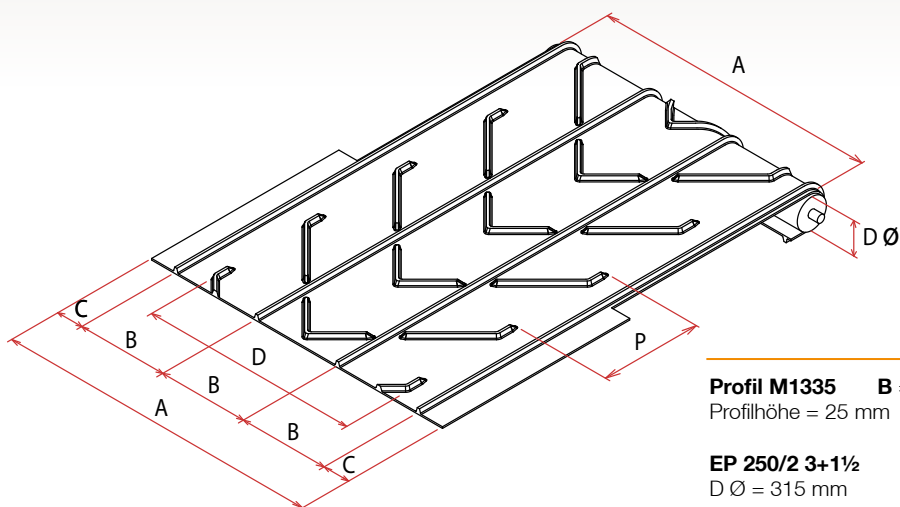
EP 400/3 4+2	A =	1.200	1.600
D Ø = 315 mm	C =	100	300
	P =	530	400
	kg/m1	15,3	20,5
EP 400/3 4+2 MOR	A =	-	1.600
D Ø = 315 mm	C =	-	300
	P =	-	400
	kg/m1	-	20,5
EP 500/4 3+2	A =	1.200	-
D Ø = 400 mm	C =	100	-
	P =	400	-
	kg/m1	16,5	-



Profil M1135

Profil M1135 B = 881 mm D1 = 378 mm D2 = 379 mm P = 400 mm
 Profilhöhe = 25 mm

EP 250/2 3+1½	A =	1.200
D Ø = 300 mm	C =	32,5
	kg/m1	14,9
EP 400/3 4+2	A =	1.200
D Ø = 315 mm	C =	32,5
	kg/m1	17,2
EP 400/3 4+2 MOR	A =	1.200
D Ø = 315 mm	C =	32,5
	kg/m1	17,7
XE 400/3 4+2	A =	1.200
D Ø = 315 mm	C =	32,5
	kg/m1	19,8
EP 500/3+1ST 5+3	A =	1.200
D Ø = 500 mm	C =	32,5
	kg/m1	23

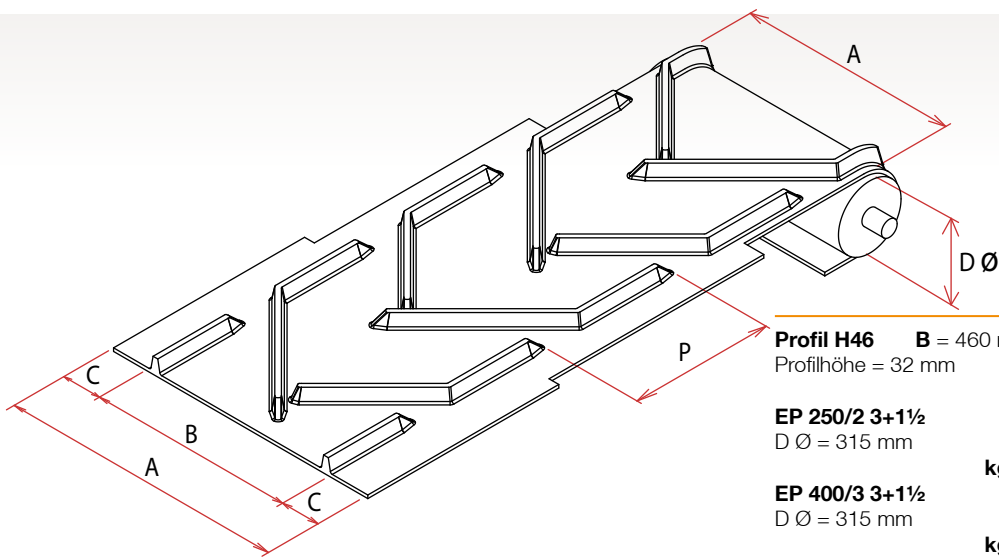


Profil M1335

Profil M1335 **B** = 445 mm **D** = 1.077 mm **P** = 480 mm
 Profilhöhe = 25 mm

EP 250/2 3+1½	A =	1.400
D Ø = 315 mm	C =	32,5
	kg/m1	16,4
EP 400/3 4+2	A =	1.400
D Ø = 315 mm	C =	32,5
	kg/m1	19,3
EP 400/3 4+2 MOR	A =	1.400
D Ø = 315 mm	C =	32,5
	kg/m1	19,5
XE 400/3 4+2	A =	1.400
D Ø = 315 mm	C =	32,5
	kg/m1	20,3
EP 500/4 4+2	A =	1.400
D Ø = 500 mm	C =	32,5
	kg/m1	21,8
EP 500/3+1ST 5+3	A =	1.400
D Ø = 500 mm	C =	32,5
	kg/m1	27,3

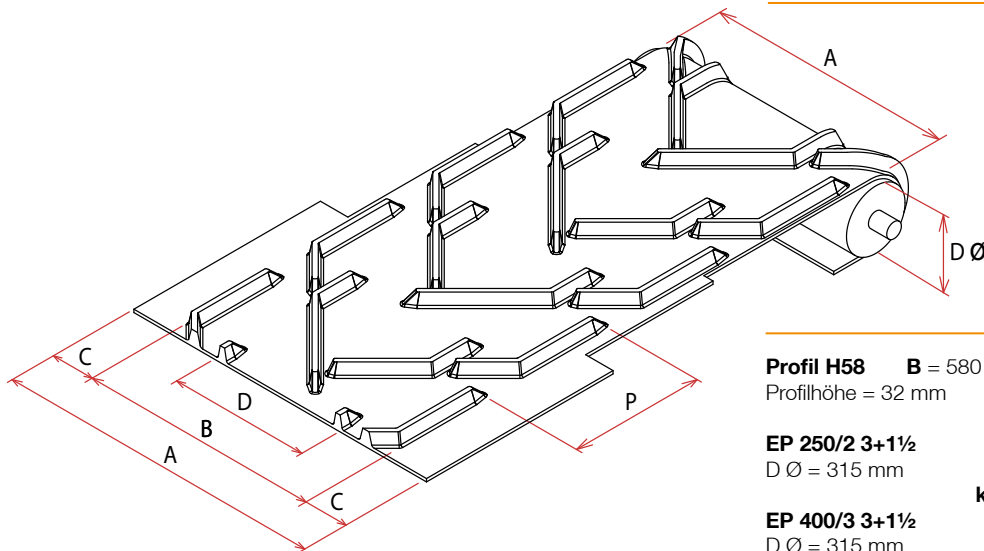




Profil H46

Profil H46 B = 460 mm P = 330 mm
Profilhöhe = 32 mm

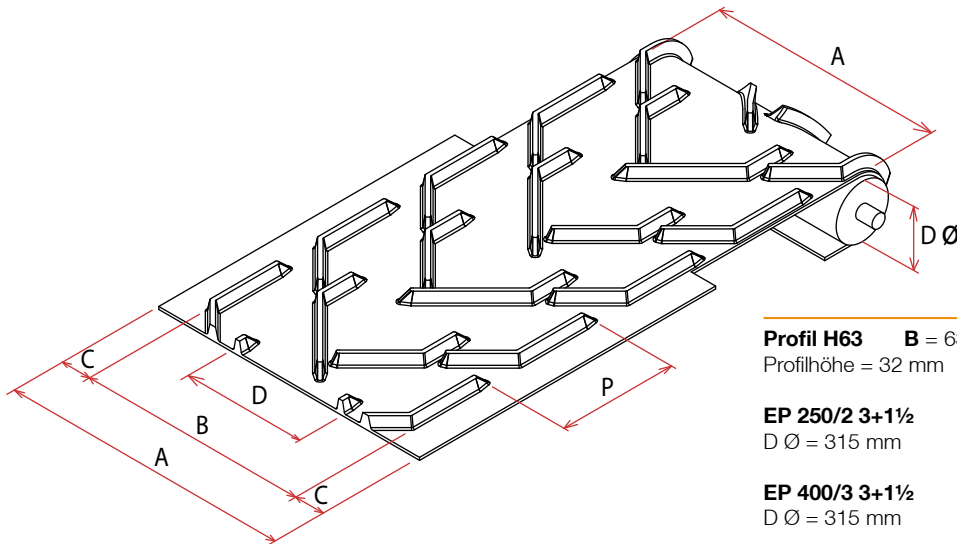
EP 250/2 3+1½	A =	500	600	650
D Ø = 315 mm	C =	20	70	95
	kg/m1	5,9	6,6	6,9
EP 400/3 3+1½	A =	500	600	650
D Ø = 315 mm	C =	20	70	95
	kg/m1	6,6	7,4	7,9
EP 500/3+1ST 10+3	A =	-	-	800
D Ø = 500 mm	C =	-	-	170
	kg/m1	-	-	20,2



Profil H58

Profil H58 B = 580 mm D = 340 mm P = 330 mm
Profilhöhe = 32 mm

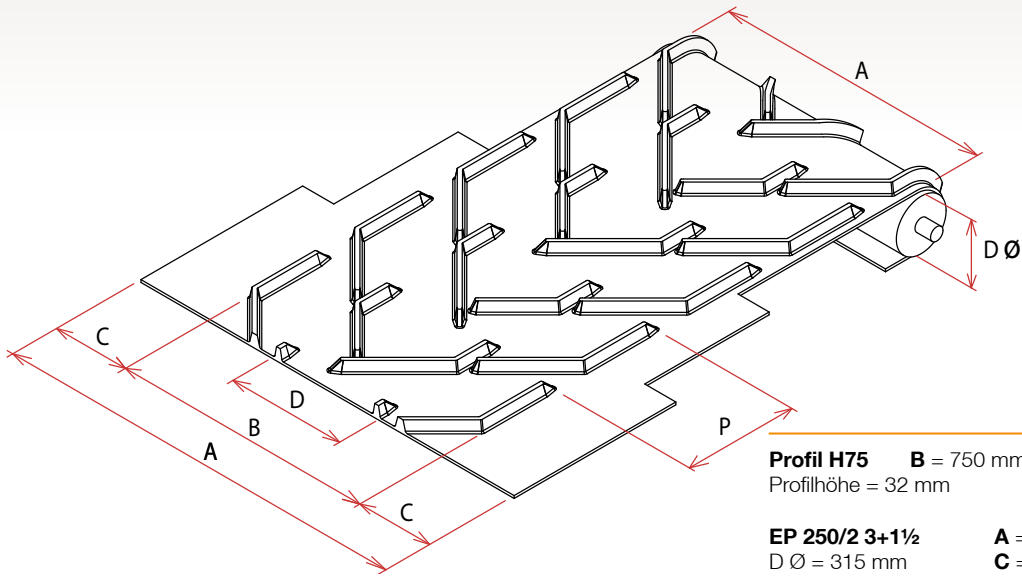
EP 250/2 3+1½	A =	600	650	-
D Ø = 315 mm	C =	10	35	-
	kg/m1	7,7	7,6	-
EP 400/3 3+1½	A =	600	650	800
D Ø = 315 mm	C =	10	35	110
	kg/m1	8,1	8,5	9,9



Profil H63

Profil H63 B = 630 mm D = 340 mm P = 330 mm
Profilhöhe = 32 mm

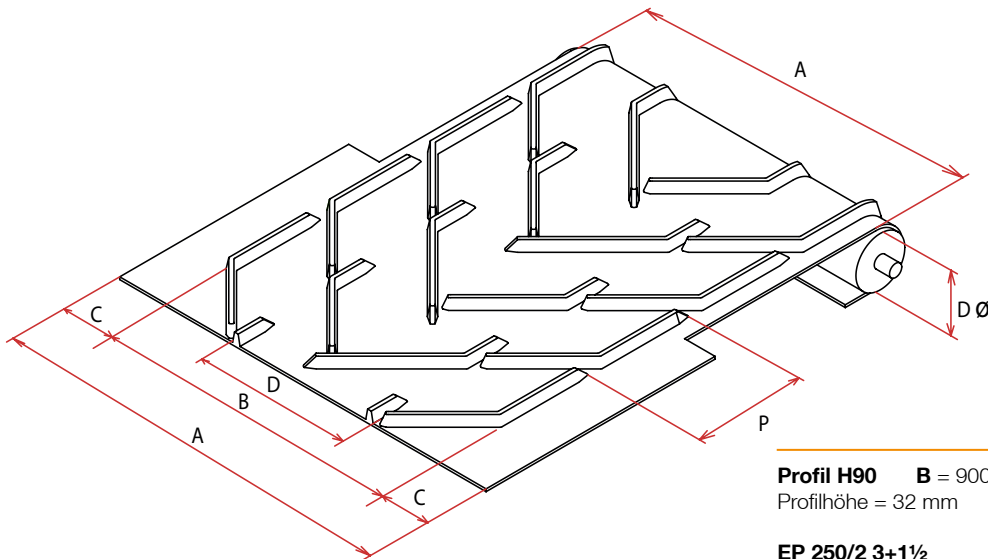
EP 250/2 3+1½	A =	650	800
D Ø = 315 mm	C =	10	85
	kg/m1	8,1	8,7
EP 400/3 3+1½	A =	650	800
D Ø = 315 mm	C =	10	85
	kg/m1	8,6	9,9
XE 400/3 4+2	A =	-	800
D Ø = 400 mm	C =	-	85
	kg/m1	-	14



Profil H75

Profil H75 B = 750 mm D = 340 mm P = 330 mm
 Profilhöhe = 32 mm

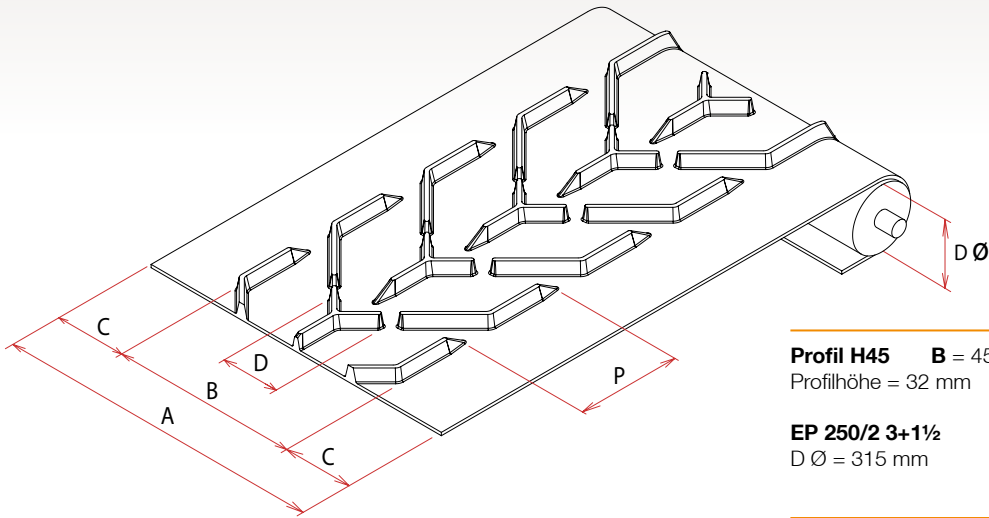
EP 250/2 3+1½	A =	800	1.000	-
D Ø = 315 mm	C =	25	125	-
	kg/m1	9,3	11,6	-
EP 400/3 3+1½	A =	800	1.000	1.200
D Ø = 315 mm	C =	25	125	225
	kg/m1	9,7	12,1	14,5
EP 400/3 3+1½ MOR	A =	-	1.000	-
D Ø = 315 mm	C =	-	125	-
	kg/m1	-	13,6	-
EP 500/4 4+2	A =	-	1.000	1.200
D Ø = 400 mm	C =	-	125	225
	kg/m1	-	16,93	19,7



Profil H90

Profil H90 B = 900 mm D = 379 mm P = 330 mm
 Profilhöhe = 32 mm

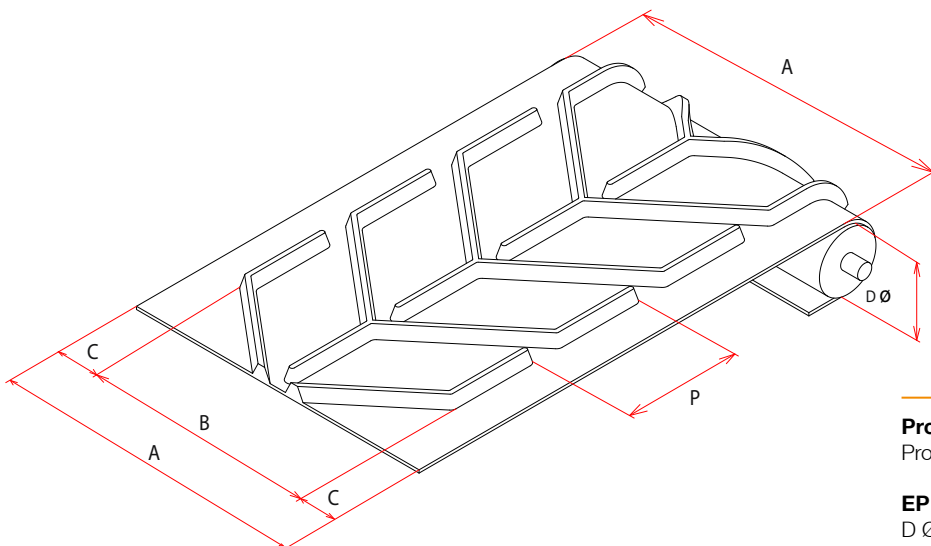
EP 250/2 3+1½	A =	1.000	-
D Ø = 315 mm	C =	50	-
	kg/m1	11,9	-
EP 400/3 3+1½	A =	1.000	1.200
D Ø = 315 mm	C =	50	150
	kg/m1	13,4	15,5
EP 500/4 4+2	A =	-	1.200
D Ø = 500 mm	C =	-	150
	kg/m1	-	19,4



Profil H45

Profil H45 **B** = 450 mm **D** = 140 mm **P** = 225 mm
 Profilhöhe = 32 mm

EP 250/2 3+1½	A =	500	650
D Ø = 315 mm	C =	25	100
	kg/m1	6,5	7,8



Profil Y32 P600

Profil Y32 P600 **B** = 600 mm **P** = 300 mm
 Profilhöhe = 32 mm

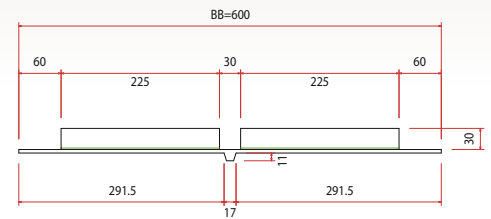
EP 500/3+1ST 10+3	A =	1.000
D Ø = 500 mm	C =	200
	kg/m1	25

SB-48



Fördergurte aus Gummi für diverse Silageanwendungen:

- Stationäres Silofutter / Mischanlagen
- Silofutter / Mischwagen
- usw.

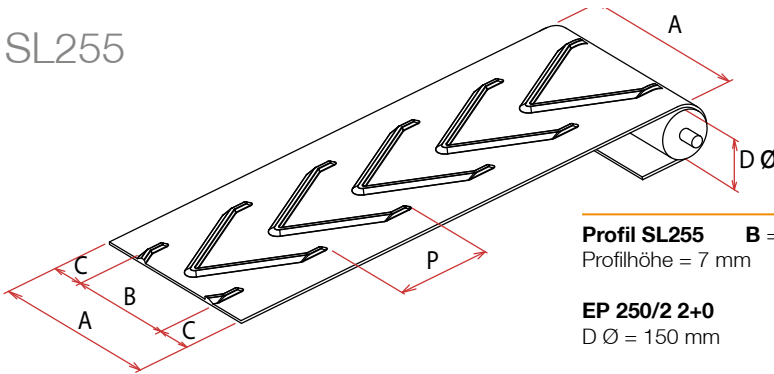


kg/m1 D Ø (mm)

600/EP 250/2 1+1 Silage	4,6	150
--------------------------------	-----	-----

Abstand Stollen = 350 mm

SL255



Fördergurte aus Gummi für beispielsweise: Salztrennanlagen



Profil SL255 B = 255 mm P = 192 mm
Profilhöhe = 7 mm

EP 250/2 2+0 A = 430
D Ø = 150 mm C = 87,5
kg/m1 3,4

Weitere Gurtkonstruktionen und -breiten auf Anfrage

MULTI-V



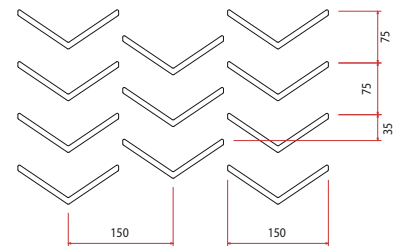
Fördergurte aus Gummi für den Transport diverser Produkte:

- Humus
- Kompost
- Holzschnitzel
- usw.

kg/m² D Ø (mm)

EP 315/2 3+1½	9,1	250
EP 400/3 3+1½	10,1	315
EP 500/3 2+0	7,7	400

Weitere Gurtkonstruktionen und -breiten auf Anfrage



ROUGH-TOP (RT)

Fördergurte aus Gummi mit Grip-Profil für den Transport von:

- Kartons / Paketen
- Säcken
- Kisten
- usw.

Das leichte / flexible Profil und die Gurtkonstruktion ermöglichen eine kleine Trommeldurchmesser.

kg/m² D Ø (mm)

EP 250/2 RT+0 Black	6,6	100
EP 250/2 RT+0 Beige	6,6	100
EP 400/3 RT+0 Black	7,9	125
EP 400/3 RT+0 Beige	7,9	125

EP 400/3 RT+1 Black 5,1 250

Weitere Gurtkonstruktionen und -breiten auf Anfrage



PROBELL[®]

hotcleat[®]
POWERED BY LBS

Ecocleat[®]
BY LBS

MultiCutter[®]
BY LBS

Kunststoff Fördergurte
Gummi Fördergurte
Kunststoff modulare Bänder und Ketten
Treib-, Zahn- und Rundriemen
Kunststoff Drahtgeflechtbänder
Spezielle endlose Bänder
Komponenten für Gurtförderer
Technisches Gummi und Kunststoff
Service, Montage und Wartung



endless in service and innovation



LBS
conveyor belts

LBS Emmen bv
Phileas Foggstraat 48
NL-7825 AL Emmen
The Netherlands

Phone +31 (0)591 668220
Fax +31 (0)591 668239
Internet www.lbs.cc
E-mail info@lbs.cc

Der in dieser Broschüre publizierte Text und das Material dienen ausschließlich zur Information und haben keinen offiziellen oder rechtlichen Status in der hier veröffentlichten Form. Für weitere Informationen können Sie Kontakt mit uns aufnehmen. 00.359.483-Version 4