

LBS

conveyor belts

CUSTOM MADE
With passion!



HONEY
BEE

RUBBER TRANSPORTBANDEN

GEPROFILEERD

PROBEL[®]

endless in service and innovation



- 3 Inleiding
- 4 Onze beschrijving /
Deklaag kwaliteiten
- 5 Eindloos maken /
Leveringsmogelijkheden /
Toepassingsgebieden
- 6 HB-L-profielen (17 mm)
- 7 HB-M-profielen (25 mm)
- 8 HB-H-profielen (32 mm)

Inleiding

Probelt® biedt u met de nieuwe HoneyBee profielen een nog omvangrijker programma op het gebied van geprofileerde rubber transportbanden. Het gehele Probelt® programma is ontwikkeld voor verschillende branches zoals; Recycling, Wegenbouw, Winning van delfstoffen, Materiaaltransport en Land-, tuin- en bosbouw.

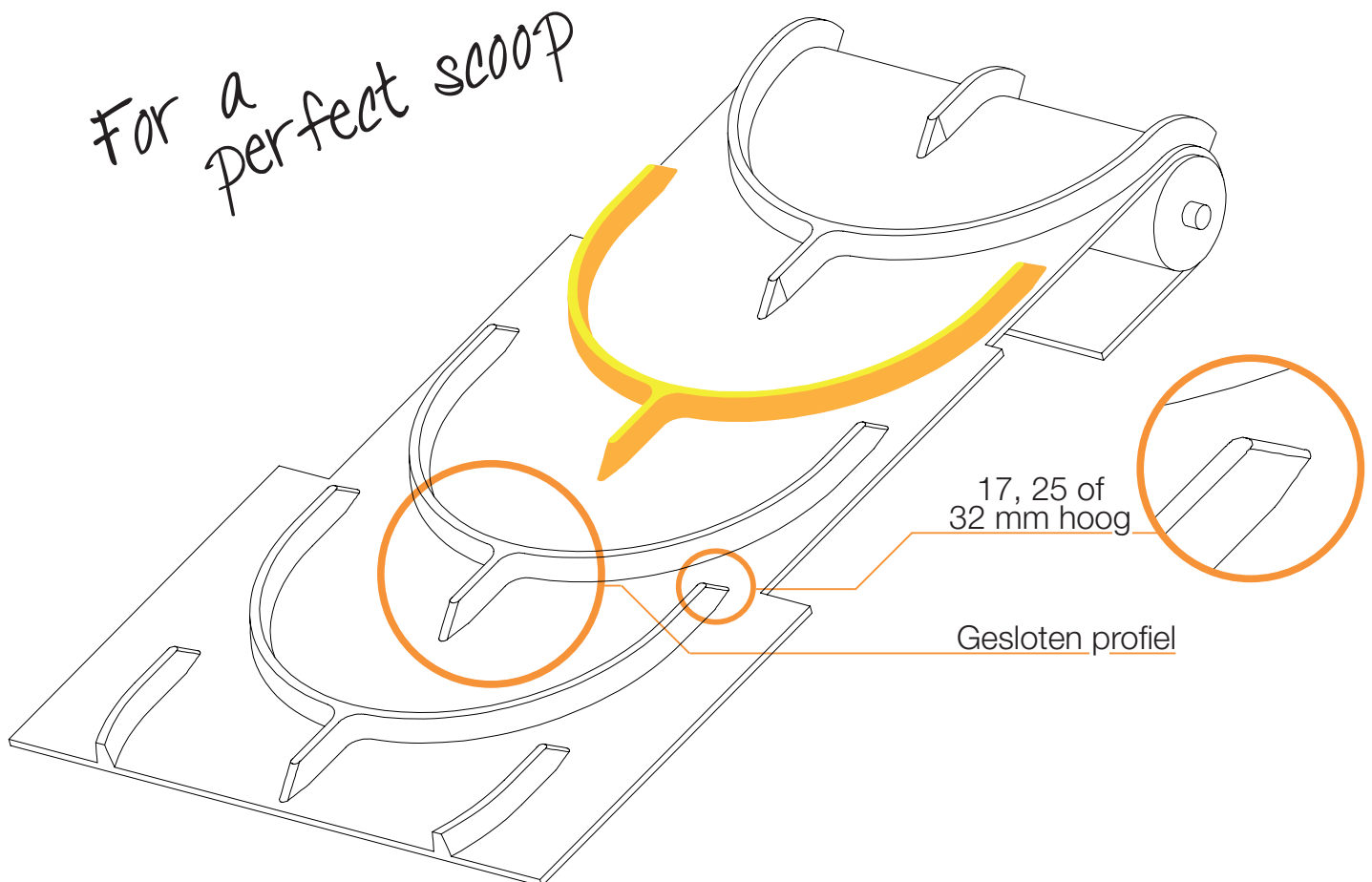
Door deze nieuwe HoneyBee profielen wordt de lijn met Probelt® geprofileerde rubber transportbanden van LBS Emmen één van de uniekste programma's op de hedendaagse markt.

Meer dan 10 jaar ervaring in het ontwerpen en de engineering van geprofileerde rubber transportbanden in samenwerking met gerenommeerde merken ligt hieraan ten grondslag. Hierdoor beantwoordt het Probelt® programma inclusief de nieuwe HoneyBee profielen de vraag naar een volledige en diverse range geprofileerde rubber transportbanden voor de hedendaagse industrie.

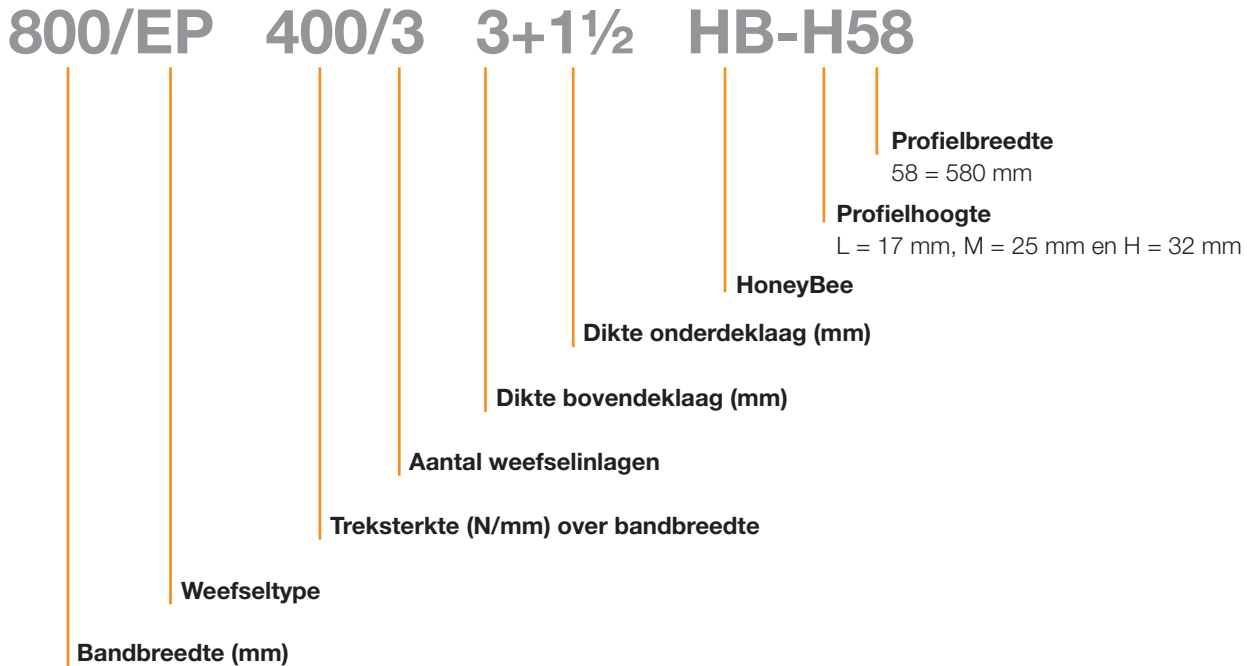
Aansluitend op het standaard programma heeft LBS Emmen de mogelijkheid op klantspecificatie (speciale profielen, deklaag kwaliteiten, bandconstructies, etc.) maatgerichte oplossingen te bieden.

Hiervoor ontwikkelen en innoveren wij graag met u mee!

Ga voor kwaliteit, koop het origineel!



Onze beschrijving



Deklaag kwaliteiten

Onze geprofileerde Probelt® rubber transportbanden hebben standaard een deklaag kwaliteit volgens norm DIN Y.

Naast deze standaard deklaag kwaliteit kunnen we verschillende deklaag kwaliteiten aanbieden volgens onderstaande tabel en bijvoorbeeld ook in MOR (Medium olie en vet resistent) kwaliteit.

Deklaag kwaliteit		Min. Treksterkte Mpa	Min. Rek %	Max. Slijtwaarde mm ³
DIN Y	Hoge sterkte & Slijtvast	20 ↑	400 ↑	150 ↓
DIN X	Super sterkte & Slijtvast	25 ↑	450 ↑	120 ↓
DIN W	Super slijtvast	18 ↑	400 ↑	90 ↓
DIN K	Vlambestendig & Antistatisch	20 ↑	400 ↑	200 ↓
SAR	Speciale hoge slijtvastheid	20 ↑	450 ↑	100 ↓
MOR	Medium olie en vet bestendig	14 ↑	400 ↑	250 ↓

DIN Y standaard, overige deklaag kwaliteiten op aanvraag

Eindloos maken

LBS Emmen kan met de volgende standaard methoden uw transportbanden eindloos maken.

- Warm ge vulkaniseerd
 - Met behoud van profiel
- Mechanische verbinders
 - Staal
 - RVS
 - Anti magnetisch

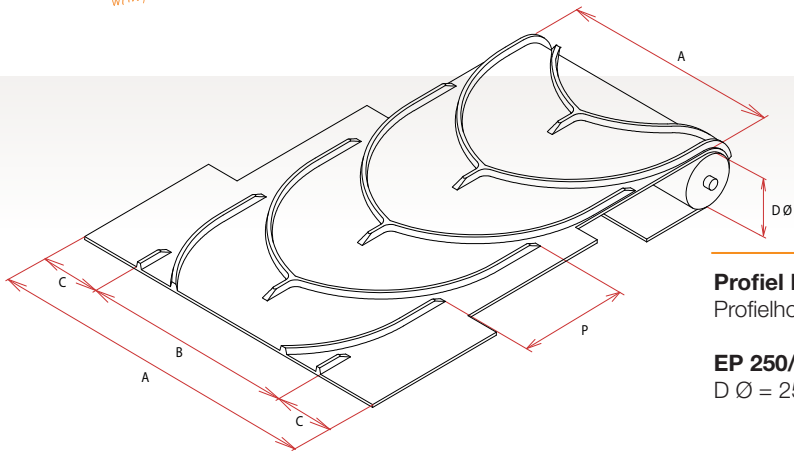
Leveringsmogelijkheden

- Volle rollen
 - L-profielen ca. 160 m rollengte
 - M- en H-profielen ca. 120 m rollengte
- Deellengtes



Toepassingsgebieden

- Cement en kalkfabrieken
- Zand- en steengroeven
- Landbouw: bieten, graan, aardappelen, uien, kunstmest, etc.
- Kolen en cokes
- Zoutindustrie
- Houtverwerkende industrie
- Zakken en balen
- Diverse stortgoederen
- Mobiele/stationaire breek- en zeefinstallaties
- Transport en logistiek
- Wegenbouw
- etc.



Profiel HB-L64

max b.b. 1000

Profiel HB-L64 B = 640 mm P = 330 mm
 Profielhoogte = 17 mm

EP 250/2 3+1½	A =	650	800	1.000*
D Ø = 250 mm	C =	5	80	180
	kg/m1	6,3	7,5	9,0

EP 400/3 3+1½	A =	650*	800	1.000
D Ø = 300 mm	C =	5	80	180
	kg/m1	7,0	8,2	10,0

* niet voorraadgestuurd.

Profiel HB-L70

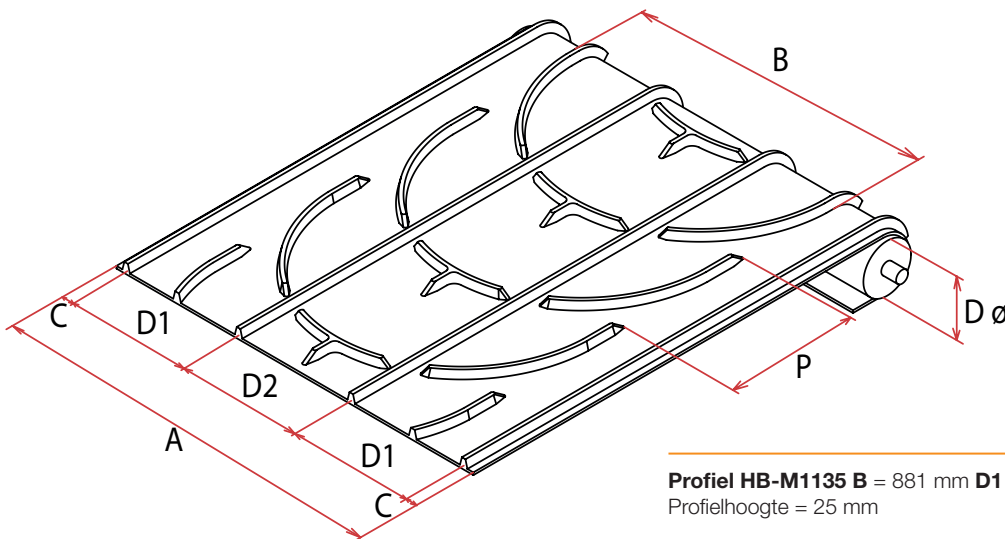
max b.b. 1200

Profiel HB-L70 B = 700 mm P = 330 mm
 Profielhoogte = 17 mm

EP 230/2 3+1½	A =	800
D Ø = 250 mm	C =	50
	Kg/m1	7,8

EP 400/3 3+1½	A =	800
D Ø = 300 mm	C =	50
	Kg/m1	8,5



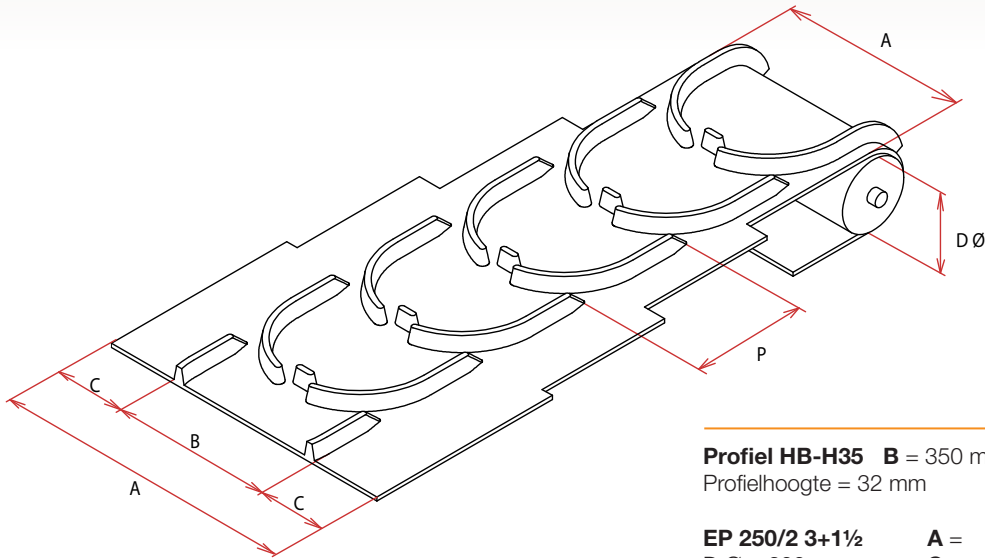


Profiel HB-M1135

Profiel HB-M1135 B = 881 mm D1 = 378 mm D2 = 379 mm P = 400 mm
 Profielhoogte = 25 mm

* EP 250/2 3+1½	A =	1.200
D Ø = 300 mm	C =	32,5
	kg/m1	14,9
EP 400/3 4+2	A =	1.200
D Ø = 315 mm	C =	32,5
	kg/m1	16,5
EP 400/3 4+2 MOR	A =	1.200
D Ø = 315 mm	C =	32,5
	kg/m1	18,0
XE 400/3 4+2	A =	1.200
D Ø = 315 mm	C =	32,5
	kg/m1	19,5
EP 500/3+1ST 5+3	A =	1.200
D Ø = 500 mm	C =	32,5
	kg/m1	24,0

* niet voorraadgestuurd.



Profiel HB-H35

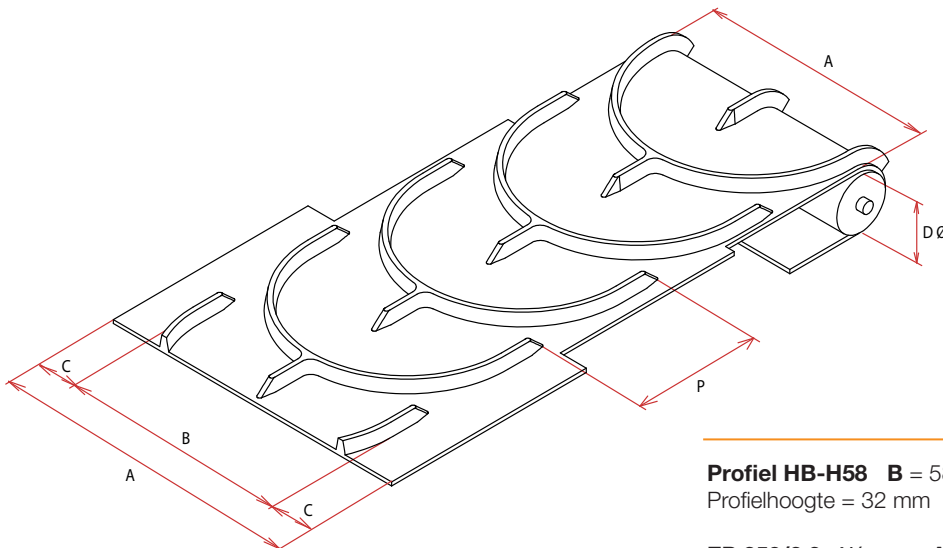
max b.b. 800

Profiel HB-H35 B = 350 mm P = 250 mm
 Profielhoogte = 32 mm

EP 250/2 3+1½ D Ø = 300 mm	A =	400*	500	600*	650*
	C =	25	75	125	150
	kg/m1	5,2	5,8	6,8	7,1

EP 400/3 3+1½ D Ø = 315 mm	A =	400*	500	600*	650*
	C =	25	75	125	150
	kg/m1	5,7	6,5	7,6	8

* niet voorraadgestuurd.



Profiel HB-H58

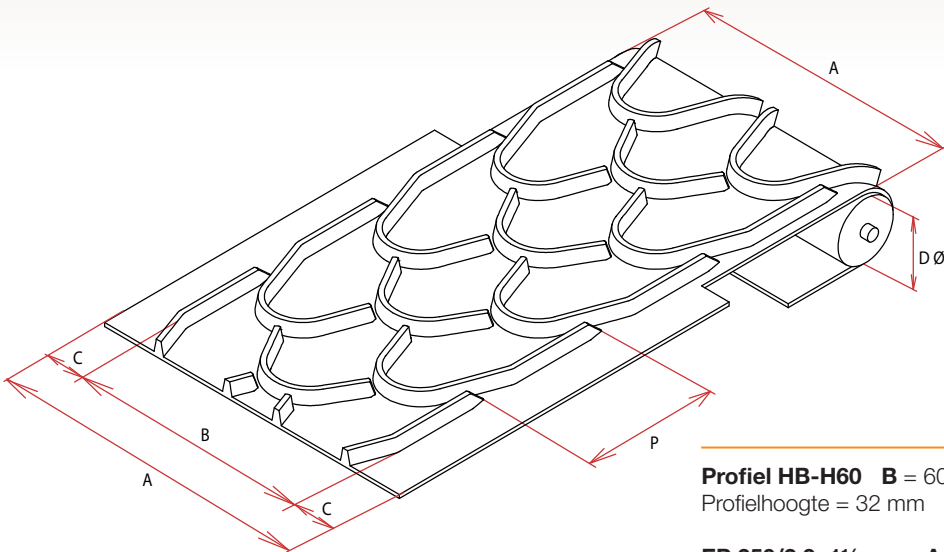
max b.b. 1500

Profiel HB-H58 B = 580 mm P = 330 mm
 Profielhoogte = 32 mm

EP 250/2 3+1½ D Ø = 300 mm	A =	600	650	800
	C =	10	35	110
	kg/m1	7,4	7,8	9,0

EP 400/3 3+1½ D Ø = 315 mm	A =	600*	650	800
	C =	10	35	110
	kg/m1	7,9	8,3	9,5

* niet voorraadgestuurd.

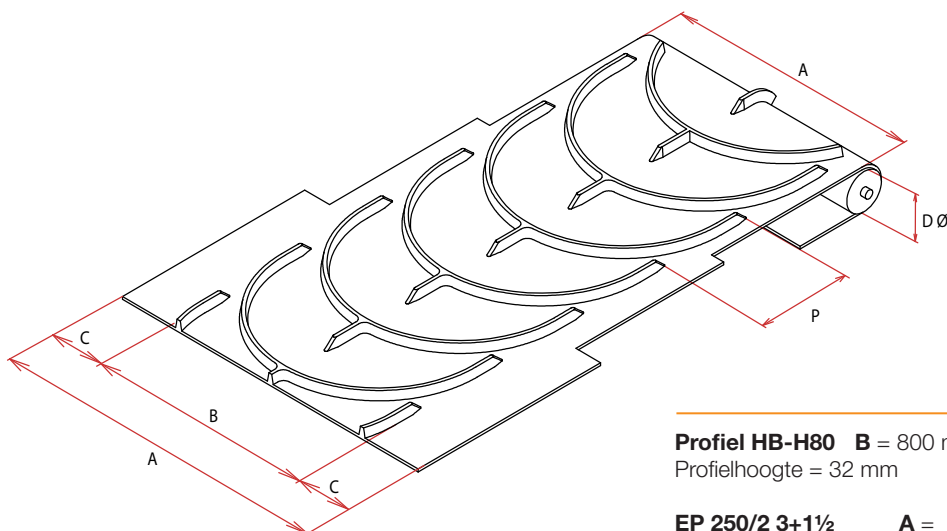


Profiel HB-H60

Profiel HB-H60 B = 600 mm P = 330 mm
 Profielhoogte = 32 mm

EP 250/2 3+1½	A =	600	800
D Ø = 300 mm	C =	25	100
	kg/m1	9,2	10,3
EP 400/3 3+1½	A =	-	800
D Ø = 315 mm	C =	-	100
	kg/m1	-	11,8

* niet voorraadgestuurd.



Profiel HB-H80

max b.b. 1500

Profiel HB-H80 B = 800 mm P = 330 mm
 Profielhoogte = 32 mm

EP 250/2 3+1½	A =	1.000	1.200*
D Ø = 300 mm	C =	100	200
	kg/m1	11,0	12,3
EP 400/3 3+1½	A =	1.000	1.200
D Ø = 315 mm	C =	100	200
	kg/m1	12,0	14,0

* niet voorraadgestuurd.

PROBELL[®]

hotcleat[®]
POWERED BY LBS

Ecocleat[®]
BY LBS

MultiCutter[®]
BY LBS

Kunststof transportbanden
Rubber transportbanden
Kunststof schakelbanden en kettingen
Drijf-, tand- en rondriemen
Kunststof gaasbanden
Speciale eindloze banden
Componenten voor bandtransporteurs
Technisch rubber en kunststof
Service, montage en onderhoud



endless in service and innovation



LBS
conveyor belts
CUSTOM MADE
with passion!

LBS Emmen bv
Phileas Foggstraat 48
NL-7825 AL Emmen
The Netherlands

Phone +31 (0)591 668220
Fax +31 (0)591 668239
Internet www.lbs.cc
E-mail info@lbs.cc

De in deze brochure gepubliceerde tekst en beeldmateriaal dienen uitsluitend ter informatie en hebben geen officiële of juridische grondslag.
Voor meer informatie kunt u contact met ons opnemen.
00.828.888-Versie 1